

# Byggemateriel

Inspektionslemme

Brandlemme

Gulvlemme

Taglemme

Røglemme

Fladtagsvinduer

EDBgulve

T24 T-skiner

Loftsystemer

CD60/27 loftprofiler

6. udgave

# Loft & Lys...

... garant for kvalitet og god service siden 2008

Er der behov for inspektions-, gulv-, skakt-, loft- eller taglemme?

Hos Loft & Lys er vi konstant på udkik efter nye kvalitetslemme til vores omfattende sortiment af standard uklassificerede inspektionslemme i stål, push-up lemme, brandlemme såvel som isole-rede lemme.

Specialmål, specielle RAL farver og låsetyper? Kan det laves, producerer vi det.

Men derudover. Loft & Lys kan også levere et stort sortiment af bygningsstål og ophængningsbeslag.

Også til krævende miljøer, der kræver korrosionsbeskyttelse.

Igen - spørg os, hvis du mangler noget.

Opgaver som systemlofter eller EDB-gulve? Vi er forhandler for nogle af de førende producenter i Europa.

Besøg vores hjemmeside for præsentation af vores produktprogram. Vi er bare et klik væk.

Telefon: 6080 2973

Email: [info@loftlys.dk](mailto:info@loftlys.dk)

Web: [www.loftlys.dk](http://www.loftlys.dk)

Der tages forbehold for trykfejl, udgåede produkter, samt konstruktionsmæssige ændringer eller ændrede specifikationer.

Hvis intet andet er angivet, er mål i mm. ♦

## Indhold

- 3 Inspektionslemme
- 28 Gulvlemme FAQ
- 29 Gulvlemme/skaktlemme
- 52 Brønddæksel med karm - SA Line
- 53 Tilbehør til gulvlemme
- 42 Taglem til fladtag
- 57 Fladtagsvinduer
- 58 T24 T-skiner og tilbehør til nedhængte systemlofter
- 59 CD 60/27 loftprofiler
- 62 CD 60/27 loftprofiler - korrosionsbeskyttet
- 65 CD 60/27 Befæstigelsesmidler
- 68 Vibrationsdæpende ophæng / beslag
- 69 Loftlemme
- 95 Akustikloft til T-skinne
- 96 Gitterloft
- 97 Click-in metalloft
- 98 EDB/Installationsgulve



## Inspektionslem, uklassificeret, stål, med firkantlås

- ◆ Velegnet til gipsvægge og massivvægge som gasbeton-, murstens- eller trævægge mm.
- ◆ Inspektionslem uklassificeret, i galvaniseret stål malet i RAL 9016.
- ◆ Leveres med 4 stk. løse murankre, (150x150 dog kun med 2 stk. murankre).
- ◆ Kan monteres via murankre eller skruehuller i indbygningsflange.
- ◆ Kan lukkes med medfølgende plastknøgle.
- ◆ På forespørgsel kan nøgle også leveres i stål.
- ◆ Godstykkelsen er 0,75 mm op til 400x400mm og 1,0 mm op til 800x800mm.
- ◆ Tykkelse fra væg: 2mm.
- ◆ Kan højre- og venstrevendes.
- ◆ Kan også leveres med rude i plexiglas.
- ◆ Kan også leveres i alle RAL farver eller børstet stål. Specialmål på forespørgsel.
- ◆ Aftageligt dørblad for højre- eller venstre-montering.
- ◆ Kan også leveres lydregulerende og lufttæt.
- ◆ Kan leveres med push-up lukke, cylinderslås eller låsekasse til standardlås på forespørgsel.



Dybde: i mur: 23mm  
med murankre:  
85mm  
ud fra væg: 2mm



Ean kode	Vare nr.	Indbyg- ningsmål	Ydre mål
	KN54047	100x100mm	135x135mm
4005046205200	KN54001	150x150mm	185x185mm
4005046205224	KN54002	200x200mm	235x235mm
4005046205255	KN54009	250x250mm	285x285mm
4005046205248	KN54024	200x300mm	235x335mm
	KN54020	200x400mm	235x435mm
	KN54052	200x500mm	235x530mm
	KN54062	200x600mm	235x635mm
4005046205279	KN54003	300x300mm	335x335mm
	KN54011	300x500mm	335x535mm
4005046205903	KN54012	300x600mm	335x635mm
4005046205286	KN54004	400x400mm	435x435mm
	KN54051	400x500mm	435x535mm
4005046205309	KN54005	500x500mm	535x535mm
4005046205927	KN54022	500x600mm	535x635mm
4005046205316	KN54006	600x600mm	635x635mm
4005046205880	KN54013	300x400mm	335x435mm
4005046205293	KN54007	400x600mm	435x635mm
4005046201486	KN-met	Nøgle i metal	
4005046102028	KN-pla	Nøgle i plastik	

## Inspektionslem/skunklem i storformat - til væg eller loft, uklassificeret

- ◆ Velegnet til gips- og massivvægge som gasbeton-, murstens- eller trævægge mm.
- ◆ Inspektionslem med firkantet lås.
- ◆ Stabil og vridningsfri ramme i aluminiumprofil.
- ◆ Lemmeblad i galvaniseret stål.
- ◆ Svejsede hjørner.
- ◆ Nem at installere.
- ◆ Murankre kan monteres på alle 4 sider, alt efter den aktuelle installation.
- ◆ Leveres i hvid (RAL 9016) kan leveres i alle RAL farver på forespørgsel.
- ◆ Aftageligt dørbblad for højre- eller venstremontering.
- ◆ Kan leveres på specialmål (op til nærmeste hele cm) på forespørgsel.
- ◆ Kan leveres med låsekasse til dråbelås.

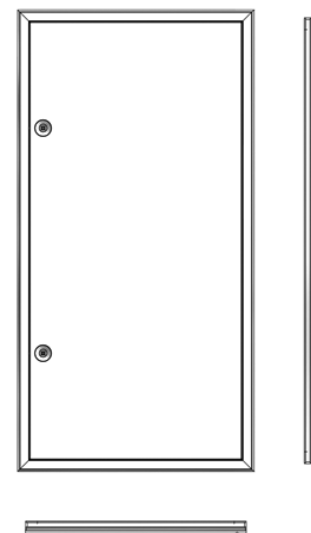
(Hvis loftmontage skal dette bestilles. Loftudgaven leveres med sikkerhedswire og lidt andre mål)

Antal låse:

op til 600: 1 lås

op til 1.200: 2 låse

over 1.200: 3 låse



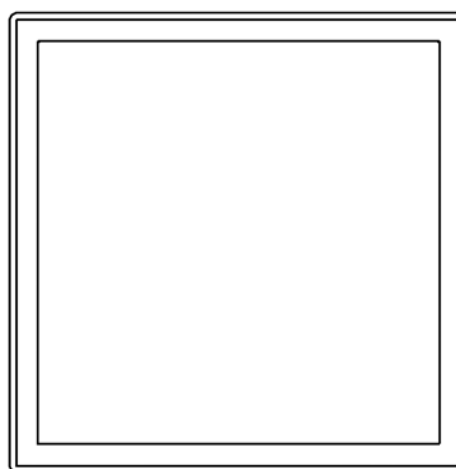
Vare nr.	Indbygningsmål AxB / mm	Install/min. mm	Install/max mm	Udvendig mål CxD / mm
KN54014	400x800	395x795	403x803	420x820
KN54070	400x1000	395x995	403x1103	420x1020
KN54083	400x1200	395x1195	403x1203	420x1220
KN54020	500x1000	495x995	503x1003	520x1020
KN54016	600x800	595x795	603x803	620x820
KN54021	600x1000	595x995	603x1003	620x1020
KN54031	600x1200	595x1195	603x1203	620x1220
KN54027	600x1800	595x1795	603x1803	620x1820
KN54089	700x700	695x695	703x703	720x720
KN54008	800x800	795x795	803x803	820x820
KN54015	800x1000	795x995	803x1003	820x1020
KN54083	1000x1000	995x995	1003x1003	1020x1020
KN54041	800x1200	795x1195	803x1203	820x1220
KN54073	1000x1200	995x1195	1003x1203	1020x1220



## Inspektionslem, uklassificeret, i stål m. push-up lukke

Inspektionslem i galvaniseret stål.

- ◆ Velegnet til gips- og massivægge som gasbeton-, murstens- eller trævægge mm.
- ◆ Leveres med 4 murankre.
- ◆ Pulverlakeret i RAL 9016.
- ◆ Kan leveres i andre farver eller i poleret stål på forespørgsel.
- ◆ Leveres med push-up lukke.
- ◆ Helt glat overflade uden synlig låsemekanisme.
- ◆ Åbnes og lukkes med let tryk.
- ◆ Kan leveres i andre mål på forespørgsel.
- ◆ Kan højre- og venstrevendes.
- ◆ Kan leveres til loftmontage på forespørgsel.

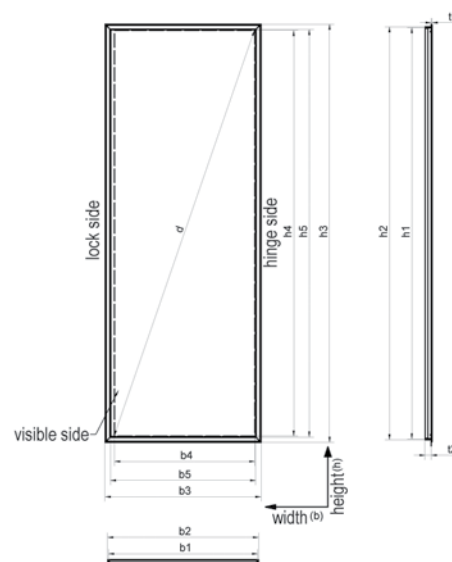


Vare nr.	Indbygningsmål (mm)	Install/min.	Install/max	Ydre mål (mm)
KN54302	200x200	200x200	212x212	235x235
KN54303	300x300	300x300	312x312	335x335
KN54304	400x400	400x400	412x412	435x435
KN54305	500x500	500x500	512x512	535x535
KN54306	600x600	600x600	612x612	635x635



## Inspektionslem i storformat til væg, uklassificeret, stål, push-up lukke

- ◆ Inspektionslem i stål.
- ◆ Velegnet til gips- og massivvægge som gasbeton-, murstens- eller trævægge mm.
- ◆ Med push-up lukke.
- ◆ Ramme af aluminiumprofiler, der giver et mere stabilt produkt.
- ◆ Lemmeblad i galvaniseret stål.
- ◆ Svejste hjørner.
- ◆ Murankre kan monteres på alle 4 sider.
- ◆ Dørblad i galvaniseret stål.
- ◆ Kan monteres for højre- eller venstreåbning.
- ◆ Leveres i hvid (RAL 9016).
- ◆ Leveres med 3 push-up låse.
- ◆ Udtageligt lemmeblad.
- ◆ Kan på forespørgsel leveres på specialmål og i special RAL farver.



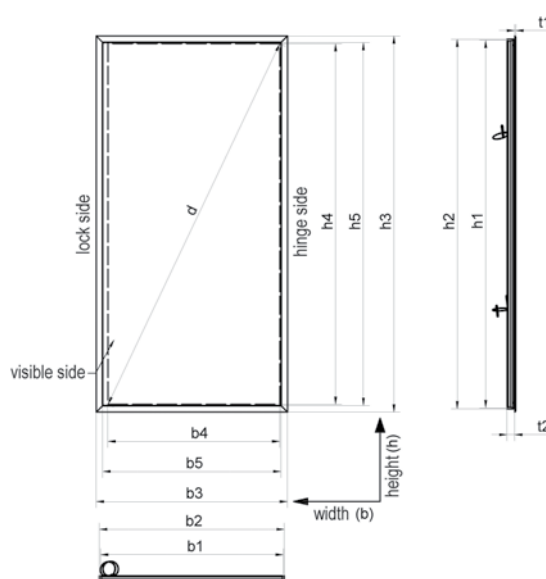
varenr.	størr.	install/min.	install/max	ydermål	lysåbning	D*	låse
20011	400x800	395x795	403x803	420x820	370x770	854	3
20013	500x800	495x795	503x803	520x820	470x770	902	3
20015	500x1000	495x995	503x1003	520x1020	470x970	1077	3
20017	600x800	595x795	603x803	620x820	570x770	958	3
20019	600x1000	595x995	603x1003	620x1020	570x970	1125	3
20020	800x800	795x795	803x803	820x820	770x770	1088	3
20021	1000x1000	995x995	1003x1003	1020x1020	970x970	1371	3

\*diagonal åbning

# Inspektionslem, uklassificeret, stål, til loft med push-up låse

- ◆ Inspektionslem i stål.
- ◆ Med specielt push-up lukke.
- ◆ Ramme af aluminiumprofiler, der giver et mere stabilt produkt.
- ◆ Dørblad i galvaniseret stål.
- ◆ Svejste hjørner.
- ◆ Til montage i loft.
- ◆ Murankre kan monteres på alle 4 sider.
- ◆ Kan monteres for højre- eller venstreåbning.
- ◆ Leveres i hvid (RAL 9016).
- ◆ Max størrelse 800x1200 mm.
- ◆ Udtageligt lemmeblad.
- ◆ Kan på forespørgsel bestilles på specialmål og i special RAL farve.

**NB: Ved montage af loftlemme med push-up lukke i loft fordres der stiv loftkonstruktion. Rekvirer evt. vores specielle installationsvejledning.**



varenr.	størr.	install/min.	install/max	ydermål	lysåbning	D*	Låse
24210	600x1000	595x995	603x1003	620x1020	557x970	1118	3
24211	700x700	695x695	703x703	720x720	657x670	938	2
24212	700x800	695x795	703x803	720x820	657x770	1012	2
24213	700x1000	695x995	703x1003	720x1020	657x970	1171	3
24214	800x800	795x795	803x803	820x820	757x770	1079	2
24215	800x1000	795x995	803x1003	820x1020	757x970	1230	3
24216	1000x1000	995x995	1003x1003	1020x1020	957x970	1362	3
24217	600x1200	595x1195	603x1203	620x1220	557x1170	1295	3
24218	800x1200	795x1195	803x1203	820x1220	757x1170	1939	3

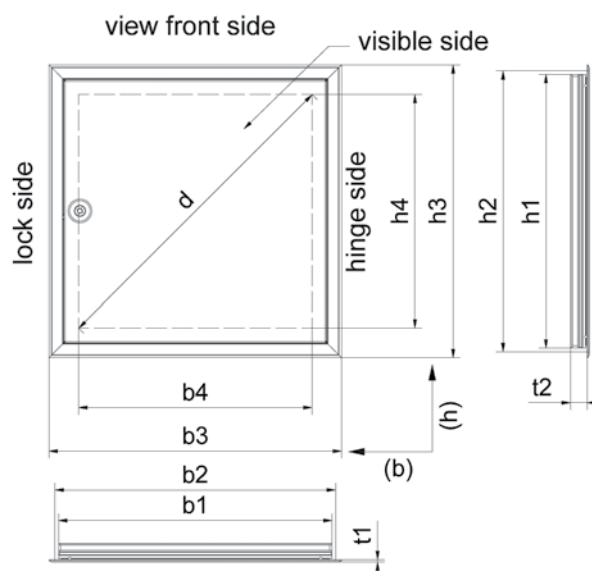
\*diagonal åbning



# Inspektions-/facadelem, regn-, lyd- og lufttæt



- ◆ Ramme i aluminium med svejsede hjørner
- ◆ Testet lydtæt iht ISO 10140-2, resultat iht ISO 717-1:Rw. værdier mellem 34dB og 49dB
- ◆ Lufttæt iht EN12207, klasse 4
- ◆ Testet regntæt iht EN1027, klassificeret iht EN12208
- ◆ Lemmeblad udstyret med vejrbestandig indlæg og pakning
- ◆ "Easy-lock" vægankre kan monteres på alle sider
- ◆ Lemmeblad aftageligt. Kan monteres med højre- eller venstre-lukning
- ◆ Farver: Hvid RAL 9016 - pulverlakeret
- ◆ Kan på forespørgsel leveres til loftmontage
- ◆ Specialmål kan leveres på forespørgsel

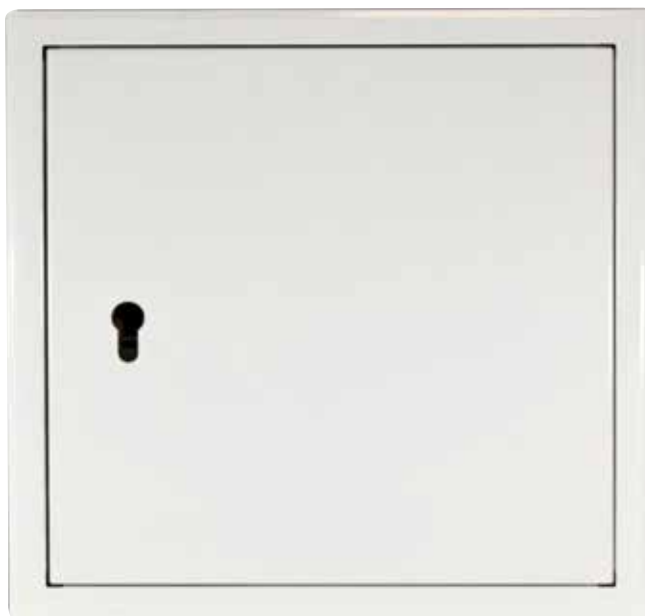


varenr.	størr.	install/ min.	install/ max	ydre ramme	gennem- gangsmål	D*	Låse
LL23820	200x200	195x195	203x203	220x220	135x135	190	1
LL23821	300x300	295x295	303x303	320x320	235x235	332	1
LL23822	400x400	395x395	403x403	420x420	335x335	473	1
LL23823	500x500	495x495	503x503	520x520	435x435	615	1
LL23824	600x600	595x595	603x603	620x620	535x535	756	2
LL23827	600x800	595x795	603x803	620x820	535x735	909	2
LL23828	600x1200	595x1195	603x1203	620x1220	535x1177	1254	3

\*diagonal åbning

## Inspektionslem, uklassificerede, stål, forberedt for dråbelås

- ◆ Uklassificeret inspektionslem i stål med låsekasse for dråbelås.
- ◆ Inspektionslem i galvaniseret stål.
- ◆ Velegnet til gips- og massivægge som gasbeton-, murstens- eller trævægge mm.
- ◆ Leveres med 4 murankre.
- ◆ Pulverlakeret i RAL 9016.
- ◆ Kan leveres i andre farver eller i poleret stål på forespørgsel.
- ◆ Kan leveres i andre mål på forespørgsel.
- ◆ Lås sidder som standard i venstre side.
- ◆ Leveres uden dråbelås.
- ◆ Højre-/venstrevendt placering oplyses ved bestilling.



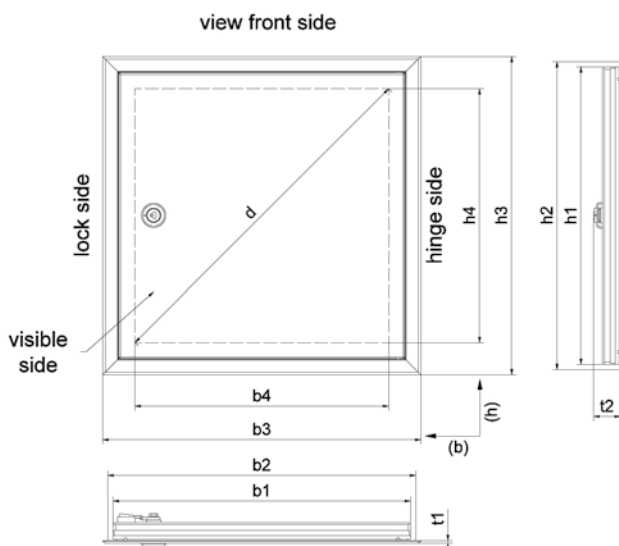
Vare nr.	Indbygningsmål (mm)	Ydre mål (mm)
KN54202	200x200mm	235x235mm
KN54203	300x300mm	335x335mm
KN54204	400x400mm	435x435mm
KN54205	500x500mm	535x535mm
KN54206	600x600mm	635x635mm



# Inspektions-/facadelem, regn-, lyd- og lufttæt, korr.klasse C5



- ◆ Ramme af aluminium med svejsede hjørner
- ◆ Testet lydtæt iht ISO 10140-2, resultat iht ISO 717-1:Rw, værdier mellem 34dB og 49dB
- ◆ Lufttæt iht EN 1026:2016-30, klassificeret iht EN12207 klasse 4
- ◆ Testet for luftmodstand iht EN12211, klasse EN 12210
- ◆ Testet regntæt iht EN1027 klasse EN 12208
- ◆ Korrosionsklasse C5, velegnet til svømmehaller.
- ◆ Farve: Hvid RAL 9016, dobbeltsidet pulverlakering
- ◆ Lemmeblad aftageligt. Kan monteres med højre- eller vens-tre lukning
- ◆ "Easy-lock" vægankre kan monteres på alle sider.
- ◆ Max størrelse: 600x1200
- ◆ Kan leveres som loftlem på forespørgsel
- ◆ Kan leveres i specialmål på forespørgsel

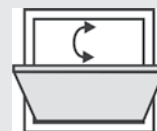


varenr.	størr.	install/min.	install/max	Ydre ramme	Gennemgangsmål	D*	låse
LL23830	200x200	195x195	203x203	220x220	135x135	190	1
LL23831	300x300	295x295	303x303	320x320	235x235	332	1
LL23832	400x400	395x395	403x403	420x420	335x335	473	1
LL23833	500x500	495x495	503x503	520x520	435x435	615	1
LL23834	600x600	595x595	603x603	620x620	535x535	756	2
LL23835	600x800	595x895	603x803	620x820	535x735	909	2
LL23836	600x1200	595x1195	603x1203	620x1220	535x1135	1254	3
KN3KANT	3-kant nøgle						

\*diagonal åbning

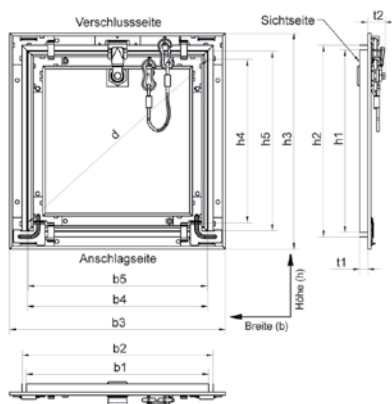


# Inspektionslem, uklassificeret, stål, korrosionsklasse C5



- ◆ Inspektionslem i stål.
- ◆ Fibercementindlæg, 12,5 mm.
- ◆ Speciel pulverlakering på begge sider i RAL 9016.
- ◆ Høj kvalitets twist-lock lukning.
- ◆ Åbnes i toppen.
- ◆ Aftageligt lemmeblad.
- ◆ Speciel QA-test af alle komponenter.
- ◆ maks. størrelse: 1200x600 (breddexhøjde).  
(altid fastgjort til siden ved vægmontering, fastgørelsesside = bredde.)
- ◆ Inkl. sikkerhedswire.
- ◆ Åbnes med 3-kantnøgle - bestilles separat.
- ◆ Låsen trækker lemmebladet sammen med rammen.

Testet på Institut for Korrosionsbeskyttelse Dresden GmbH udført og med en specielt programmeret test. (kombination af saltspraytest baseret på DIN EN ISO 9227 NSS med reduceret NaCL-koncentration (1 %), konstant kondensvandsklima baseret på DIN EN ISO 6720-2 og tør fase.)



varenr.	størr.	install/min.	install/max	ydermål	lysåbning	D:'	Låse	vægt
KN59603	300x300	296x296	310x310	344x344	288x260	388	1	2,00
KN59604	400x400	396x396	410x410	444x444	388x360	529	1	3,50
KN59605	500x500	496x496	510x510	544x544	488x460	670	2	5,50
KN59606	600x600	596x596	610x610	644x644	588x560	812	2	7,00
KN59609	800x600	796x596	810x810	844x644	788x560	966	2	9,00
KN59610	1000x600	996x596	1010x610	1044x644	988x560	1135	2	11,00
KN59611	1200x600	1196x596	1210x610	1244x644	1188x560	1313	2	13,00
KN3KANT	Nøgle							

\*diagonal åbning



# Inspektions-/skunklem, uklassificeret, Isoleret luft- og støvtæt



- ◆ Kan monteres i gips-, gasbeton-, mursten- eller trævægge mm.
- ◆ Stabil og vridningsfri ramme i aluminium profil.
- ◆ Svejsede hjørner.
- ◆ Højkvalitets finish.
- ◆ Nem at installere.
- ◆ Murankre kan monteres på alle 4 sider, alt efter den aktuelle installation.
- ◆ Til væg- eller loftmontage (hvis til loft skal dette bestilles).
- ◆ Aftageligt dørblad for højre- eller venstremontering.
- ◆ Luft og støvtæt; testet jvf. DIN 14451/ class 4.
- ◆ Brug Silicone forseglers på rammen under montering.
- ◆ 19mm isoleringsmåtte.
- ◆ Varmeisoleringsværdi: 0.036 w/ (mk).
- ◆ Lydisolering: op til 31 dB/ A.
- ◆ **Testet i størrelsen 300x300 og 600x600.**
- ◆ Anvendelsestemperatur: - 40° to +105 °C jvf. DIN 4102.
- ◆ Fra størrelser > 500x500 mm med 2 låse.
- ◆ Leveres i hvid (RAL 9016).
- ◆ Kan leveres på specialmål (op til nærmeste hele cm) på forespørgsel.



Kan på forespørgsel leveres i en kraftigere udgave med synlige hængsler.



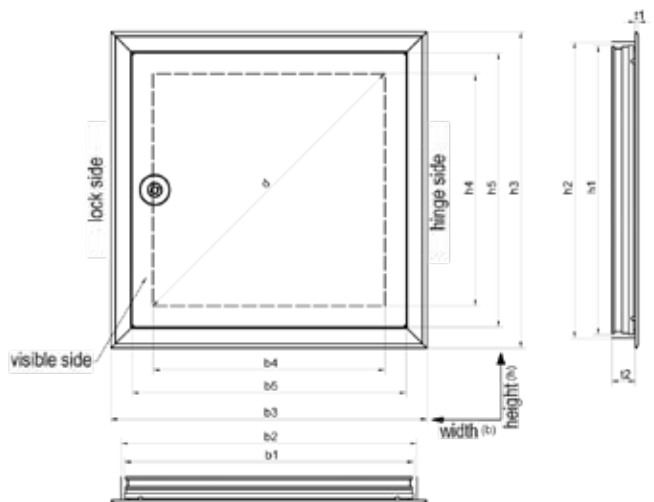
Vare nr.	Indbygningsmål AxB / mm	Install/min.	Install/max	Udvendig mål Cx D / nn	Vægt (kg)
KN58602	200x200	195x195	203x203	220x220	0,8
KN58603	300x300	295x295	303x303	320x320	1,2
KN58604	400x400	395x395	403x403	420x420	2,0
KN58607	400x600	395x595	403x603	420x620	3,9
KN58605	500x500	495x495	503x503	520x520	3,3
KN58606	600x600	595x595	603x603	620x620	4,5

# Primus Akustik Lufttæt, væg- og loftlem



- ◆ Lemmeblad med gipsindlæg og siliconepakning.
- ◆ Stabil ramme af aluminiumsprofiler.
- ◆ Svejste hjørner.
- ◆ EasyLock murankre kan monteres på alle sider.
- ◆ Leveres i hvid (RAL 9016) (andre RAL farver på forespørgsel).
- ◆ Aftageligt dørblad til højre/venstre montage.
- ◆ Lufttæt iht. EN 1026: 2016-03. EN 12207, klasse 4.
- ◆ Testet lydtæt iht ISO 10140-2., ISO 717-1: Rw (C;Ctr). Afhængig af isolering kan opnås mellem 34dB og 49dB dæmpning. Bem. mere end 34dB kræver specialpakning og stiller krav til vægkonstruktionen
- ◆ Kan leveres i specialmål på forespørgsel.

**BEM: Der skal bruges siliconeforsegling af rammen under montagen.**



## Til væg og loft

varenr.	størr.	install/min.	install/max	ydermål	lysåbning	D*	Låse
23810	200x200	195x195	203x203	220x220	135x135	190	1
23811	300x300	295x295	303x303	320x320	235x235	332	1

\*diagonal åbning

## Til væg

varenr.	størr.	install/min.	install/max	ydermål	lysåbning	D*	Låse
23812	400x400	395x395	403x403	420x420	335x335	473	1
23813	500x500	495x495	503x503	520x520	435x435	615	2
23814	600x600	595x595	603x603	620x620	535x535	756	2
23817	600x800	595x795	603x803	620x820	535x735	909	3
23818	600x1200	595x1195	603x1203	620x1220	535x1135	1254	3

\*diagonal åbning



## B-EXT SOLID line - regnstæt og isoleret galvaniseret ell. rustfrit stål

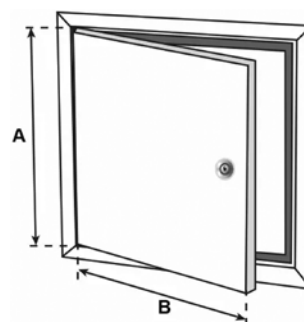


- ◆ B-EXT inspektionslemmen kan bruges til enhver form for massiv væg og termiske kompositsystemvægge.
- ◆ Inspektionslemmen består af en stabil yderamme.
- ◆ Inspektionslemmen er regntæt i henhold til EN 1027.
- ◆ Dørblad af 1 mm tyk plade med en indvendig Isolering.
- ◆ Standardfarve: hvid RAL9010.
- ◆ Huller i den ydre ramme sikrer en sikker montering i alle vægge.
- ◆ En speciel all-round tætning på den ydre ramme.
- ◆ Klasse 3A i henhold til EN 12208 (sammen med rund cylinderlås).
- ◆ Klasse 9A i henhold til EN 12208 (eksklusive den runde cylinderlås).



### Varianter

- ◆ Rustfrit stål  
Rustfrit stål pulverlakeret iht. RAL 9010 / andre farver på bestilling.
- ◆ Galvaniseret stål  
pulverlakeret iht. RAL RAL 9010 / andre farver på bestilling.



Rustfrit stål	hulmål	udskæringsmål	dybde
LLB-EXT200200WR	200x200	210x210	42
LLB-EXT300300WR	300x300	310x310	42
LLB-EXT400400WR	400x400	410x410	42
LLB-EXT500500WR	500x500	510x510	42
LLB-EXT600600WR	600x600	610x610	42
Galvaniseret			
LLB-EXT200200WV	200x200	210x210	42
LLB-EXT300300WV	300x300	310x310	42
LLB-EXT400400WV	400x400	410x410	42
LLB-EXT500500WV	500x500	510x510	42
LLB-EXT600600WV	600x600	610x510	42

# Akustisk lem til væg, i store størrelser, op til 48dB akustisk reguleret



- ◆ Inspektionslem til væg.
- ◆ Tykkelse på stål 1,2mm zintec stål.
- ◆ Min størrelse 300x300 max 900x2400.
- ◆ Akustik op til 48 dB jf BS EN ISO 10140-2:2010.
- ◆ Ramme i fuld ramme eller spartel ramme.
- ◆ 4kant lås med 3 punkts/paskvil lukke.
- ◆ Muligheder for forskellige låse.
- ◆ Mulighed for lufttæt.
- ◆ Kan males i andre RAL farver.
- ◆ Monteres med akustikfuge.



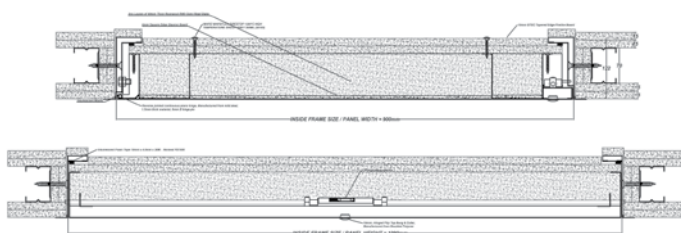
**Spartelkant**

**Bem: leveres med 10mm tolerance !**

Vare nr.	Størrelse (mm)
-	200x200
-	300x300
-	400x400
-	500x500
-	600x600
-	400x600
-	800x800
-	600x1000
-	600x1200



**Fuld ramme**



## Inspektionslem push-up, til væg og loft, 1 og 2 lag gips

- ◆ Inspektionslem med kraftig aluminiumsramme.
- ◆ Kan bruges både til væg og loft med push-up lukke, med 1 eller 2 lag 12,5mm gips.
- ◆ Åbnes for oven.
- ◆ Skal spartles og males.
- ◆ Leveres inklusive montageskruer og sikkerhedswire.
- ◆ Kan leveres på specialmål op til 1200x1200.
- ◆ Kan leveres som hjørnemonteret.
- ◆ Kan leveres med firkantlås eller cylinderlås. (kan også leveres som retro-fit låse).
- ◆ Kan leveres med låsekasse på ordre.
- ◆ Kan leveres som lufttæt.
- ◆ Kan også leveres i andre tykkelser, f.eks. 1x15mm og 2x15 mm.



**NB: Ved montage som loftlemme med push-up lukke i loft fordres der stiv loftkonstruktion.**

**Rekvirer evt. vores specielle installationsvejledning.**

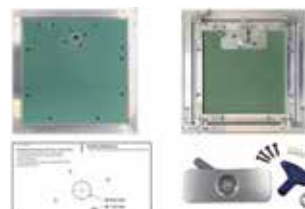
### Inspektionslem med aluramme 1 lag gips 1x12,5mm

Ean kode	Vare nr.	Størrelse (mm)	Vægt (kg)
4005046203701	KN52002	200x200	1,2
4005046203725	KN52003	300x300	1,9
4005046203749	KN52004	400x400	2,9
4005046203787	KN52005	500x500	4,1
4005046203800	KN52006	600x600	5,0
	KN52026	600x1200	9,0

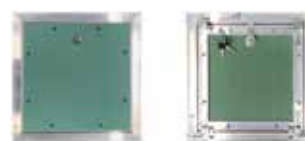


### Inspektionslem med aluramme 2 lag gips 2x12,5mm

Ean kode	Vare nr.	Størrelse (mm)	Vægt (kg)
4005046203107	KN53002	200x200	1,5
4005046203121	KN53003	300x300	2,7
4005046203145	KN53004	400x400	4,3
4005046203169	KN53005	500x500	6,4
4005046203183	KN53006	600x600	8,8
	KN53008	800x800	15,5
	KN53022	600x1200	10,5



Retro-fit: 4kant lås



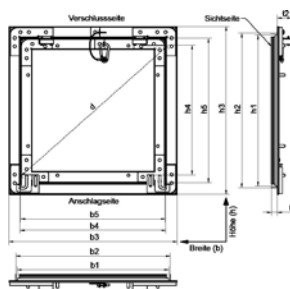
Retro-fit: cylinderlås



# Uklassificeret inspektionslem push-up, lydtestet 1 og 2 lag gips - AluEco Flex - til loft og væg



- ◆ Indbygningsramme i aluminiumsprofiler
- ◆ Lemmeblad med vådrumsimpregneret gips H2 iht En520, GKBI iht DIN 18180.
- ◆ Lydisolering iht ISO 10140-2, 28dB/12,5mm iht ISO 717-1: Rw(C;Ctr).
- ◆ Lufttæt iht EN14351-1, klasse 4.
- ◆ Dimensioner fra 200x200 og op til 600x600mm.
- ◆ Åbnes i toppen.
- ◆ Kan leveres med retrofit kit for firkant/cylinder.
- ◆ Kan også leveres til 15mm gipsvæg.
- ◆ NB - skal spartles og males.



retrofit:4kant lås



retrofit:cylinderlås

## 1x12,5mm gips

varenr.	størr.	install/min.	install/max	ydermål	lysåbning	D*	Låse	vægt
KN52952	200x200	212x212	217x217	244,244	194x165	254	2	
	250x250	262x262	267x267	294x294	244x215	325	2	
	300x200	312x212	317x217	344x244	294x165	337	2	
KN52953	300x300	312x312	317x317	344x344	294x265	395	2	
	400x300	412x312	417x317	444x344	394x265	474	2	
KN52954	400x400	412x412	417x417	444x444	394x365	537	2	
KN52955	500x500	512x512	517x517	544x544	494x465	678	2	
	600x300	612x312	617x317	644x344	594x265	650	2	
	600x400	612x412	617x417	644x444	594x365	697	2	
KN52956	600x600	612x612	617x617	644x644	594x565	819	2	

## 2x12,5mm gips

\*diagonal åbning

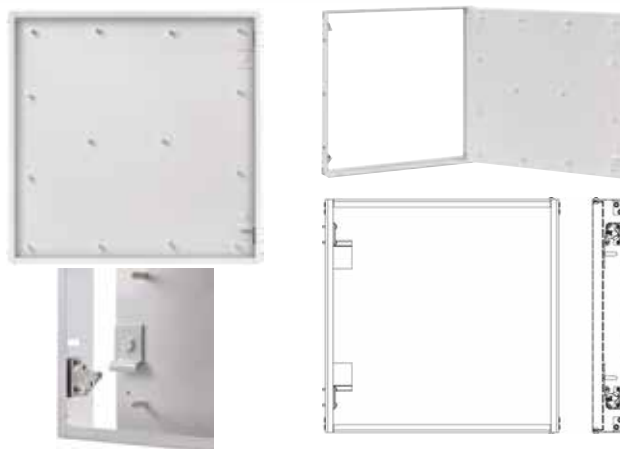
varenr.	størr.	install/min.	install/max	ydermål	lysåbning	D*	Låse	vægt
KN53952	200x200	212x212	217x217	244x244	194x165	254	2	
	250x250	262x262	267x267	294x294	244x215	325	2	
	300x200	312x212	344x244	294x165	294x165	337	2	
KN53953	300x300	312x312	344x344	294x265	294x295	395	2	
	400x300	412x312	417x317	444x344	394x265	474	2	
KN53954	400x400	412x412	417x417	444x444	394x395	537	2	
KN53955	500x500	512x512	517x517	544x544	494x465	678	2	
	600x300	612x312	617x317	644x344	594x295	650	2	
	600x400	612x412	617x417	644x444	594x365	697	2	
KN53956	600x600	612x612	617x617	644x644	594x595	819	2	

\*diagonal åbning



## Inspektionslem til gipsvæg ell. gasbeton - til forfra montage, push-up lukke

- ◆ Inspektionslem med ramme i galvaniseret stål.
- ◆ Til 12,5mm eller 2x12,5mm gipsvæg.
- ◆ Med gips: H2 iht DIN EN 520 GKBI / DIN 18180.
- ◆ Velegnet til gasbeton- eller andre massivvægge.
- ◆ Synlig ramme i RAL 9016.
- ◆ Lemmen skal spartles og males.
- ◆ Monteres let med medfølgende skruer.
- ◆ Monteres forfra uden bagvedliggende ramme.
- ◆ Ikke afhængig af vægtykkelse.
- ◆ Åbnes og lukkes med push-up.
- ◆ Leveres sidehængslet.
- ◆ Kan også leveres til 2x12,5 mm gipsvæg.
- ◆ Andre størrelser på forespørgsel.



### 1 lag gips

Vare nr.	Størrelse (mm)	Install/min.	Install/max	AxB (mm)
KN52452	200x200	201x201	210x210	42,5
KN52453	300x300	301x301	310x310	42,5
KN52454	400x400	401x401	410x410	42,5
KN52455	500x500	501x501	510x510	42,5
KN52456	600x600	601x601	610x610	42,5
KN52458	400x600	401x601	410x610	42,5
KN52458	800x800	801x801	810x810	42,5

## Inspektionslem til loft, rund

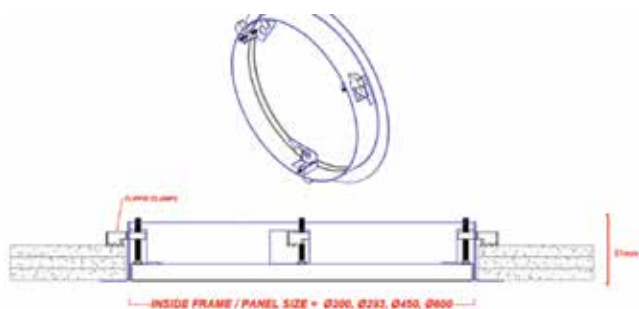
- ◆ Rund uklassificeret inspektions lem i gips.
- ◆ Leveres som standard med 12,5mm gips.
- ◆ Rammen er udført i aluminium.
- ◆ Leveres med aftagelig sikkerhedswire.
- ◆ Skal spartles og males.

Vare nr.	Indbygningsmål (mm)	Ydre mål (mm)
KN52853	300	357
KN52854	400	457
KN52856	600	657



## Rund uklassificeret inspektionslem i stål med flange og bajonetlås

- ◆ Leveres med FlipFix Fitting.
- ◆ Leveres i farve RAL 9010.
- ◆ Leveres med udskæringskabelon.
- ◆ Kan også leveres med spartelkant (/SB).
- ◆ Kan også leveres med luge i gips og spartelkant (/PBSB).



varenr.	hul-mål	ydermål	gribe-arme	vægt
LL200diaPF	Ø200	Ø205	3	0,7
LL293diaPF	Ø293	Ø298	3	1,2
LL450diaPF	Ø450	Ø455	4	2,2
LL600diaPF	Ø600	Ø605	4	3,6



## Inspektionslem til væg - brandtestet, i stål, EI60 min.



- ◆ Brand klassificeret inspektionslem i galvaniseret stål malet i RAL 9016.
- ◆ Brandtestet i 2x15mm gipsvæg.
- ◆ Klassificeret EN13501-2, jf EN 1364/1. Brandtestet fra 2 sider EI60.
- ◆ Kan konstruktionsmæssigt også monteres i gasbeton-, murstens- skakt- eller trævægge mm. BEM - Her er lemmen IKKE brandtestet. Brandtest kun udført for 2x15mm gipsvæg.
- ◆ Uden synlige hængsler.
- ◆ Lukkes med medfølgende plastik nøgle.
- ◆ Kan også leveres på special mål.
- ◆ Luftlyds isolering  $R_w$  24dB.
- ◆ Fra størrelser over 600mm er der specielle lukkebeslag.
- ◆ Kan højre- eller venstrevendes.



vare nr.	indbygningssmål	install/ min	install/ max	ydre mål	dybde	vægt
KN54552	200x200	200x200	212x212	235x235	55	1,6
KN54553	300x300	300x300	312x312	335x335	55	3,5
KN54554	400x400	400x400	412x412	435x435	55	5,9
KN54555	500x500	500x500	512x512	535x535	55	8,9
KN54556	600x600	600x600	612x612	635x635	55	12,7
KN54559	600x800	600x800	612x812	635x835	55	-
KN54582	300x400	300x400	312x412	335x435	55	-
KN54557	400x600	400x600	412x612	435x635	55	8,5
KN54570	500x600	500x600	512x612	535x635	55	11,6

Ved bredder over 600mm og højder mere end 800mm bliver det en kraftigere konstruktion.

- ◆ Velegnet til massivvægge som gasbeton-, gips-, murstens- eller trævægge mm.
- ◆ Lemmeblad højrehængt.
- ◆ Lukkes med medfølgende plastknøgle
- ◆ Leveres med 3 stk. 4-kant låse
- ◆ Kan også leveres på specialmål

vare nr.	indbygningssmål	install/ min	install/ max	ydre mål	dybde	vægt
KN54611	600x1200	600x1200	612x1212	655x1255	69	52,2
KN54608	800x800	800x800	812x812	855x855	69	46,6
KN54610	600x1000	600x1000	612x1012	655x1055	69	46



# Brandlem til væg i store størrelser - EI60



- ◆ Inspektionslem til væg.
- ◆ Tykkelse på stål 1,2mm zintec stål.
- ◆ Min størrelse 300x300 max 900x2400.
- ◆ Rammebredde: 25mm.
- ◆ Akustik op til 48 dB.jf BS EN ISO 10140-2:2010.
- ◆ Ramme i fuld ramme eller spartel ramme.
- ◆ 4kant lås med 3 punkts/paskvil lukke.
- ◆ NB. Leveres med løse gipsstrimler der skal monteres på byggepladsen.
- ◆ Skal monteres med brandfuge.
- ◆ Muligheder for forskellige låse.
- ◆ Mulighed for lufttæt.
- ◆ Kan males i andre RAL farver.
- ◆ Brandtestet iht BS EN 1634-1:2014+A1:2018.



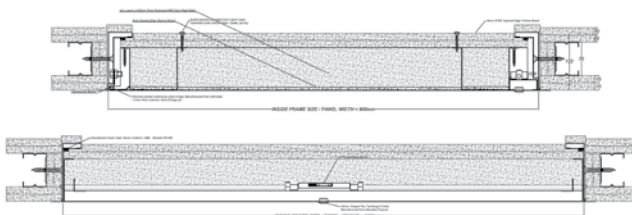
Spartelkant



Fuld ramme

Bem: leveres med 10mm tolerance !

Vare nr.	Størrelse (mm)
-	200x200
-	300x300
-	400x400
-	500x500
-	600x600
-	400x600
-	800x800
-	600x1000
-	600x1200



# Inspektionslem Unispace - både til loft og væg, brandtestet, lufttæt, EI30, EI60 & EI90 min.

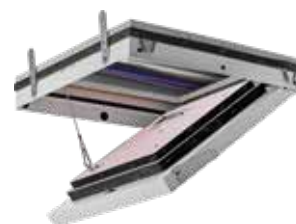


- ◆ Brand klassificeret inspektions lem i galvaniseret stål med synlig ramme malet i RAL 9016.
- ◆ Lemmeblad i gips.
- ◆ Skal spartles og males.
- ◆ Brandtest op til 90 min.
- ◆ Lufttæthedsklasse 4.
- ◆ Lydtestet op til 39dB.
- ◆ Røgttest S200 iht EN16734-3/DIN 18095.
- ◆ Forfra montage.
- ◆ Kan monteres i både gips- og massivvægge (vægtykkelse min. 100 mm).
- ◆ Kan højre- og venstrevendes.
- ◆ Leveres med sikkerhedswire.
- ◆ Leveres med firkantlås.
- ◆ Postkassecylinder på forespørgsel.
- ◆ Størrelser 600x800 og 600x1000 KUN til væg\*



## Inspektionslem, Unispace, forfra montage, EI30/37 dB

vare nr.	indbygningens mål	install/ min.	install/ max	dybde	ydre mål
KN58853	300x300	310x310	320x320	52	310x310
KN58854	400x400	410x410	420x420	52	410x410
KN58857	400x600	410x610	420x620	52	410x610
KN58855	500x500	510x510	520x520	52	510x510
KN58856	600x600	610x610	620x620	52	610x610
KN58859	600x800(*)	610x810	620x820	52	610x810
KN58860	600x1000( *	610x1010	620x1020	52	610x1010



## Inspektionslem, Unispace, forfra montage, EI60/39 dB

vare nr.	indbygningens mål	install/ min.	install/ max	dybde	ydre mål
KN58953	300x300	310x310	320x320	67	310x310
KN58954	400x400	410x410	420x420	67	410x410
KN58957	400x600	410x610	420x620	67	410x610
KN58955	500x500	510x510	520x520	67	510x510
KN58956	600x600	610x610	620x620	67	610x610
KN58959	600x800(*)	610x810	620x820	67	610x810
KN58960	600x1000( *	610x1010	620x1020	67	610x1010





## Inspektionslem, brandtestet, push-up, til væg



- ◆ Inspektionslem med kraftig aluminiumsramme.
- ◆ Kan bruges til skillevæg.
- ◆ Med push-up lukke, med 1 eller 2 lag 12,5mm gips.
- ◆ Skal spartles og males.
- ◆ Åbnes for oven.
- ◆ Leveres inklusive montageskruer og sikkerhedswire.
- ◆ Kan leveres på specialmål.
- ◆ Kan leveres som hjørnemonteret.
- ◆ Kan leveres med firkantlås eller cylinderlås.
- ◆ Kan leveres som lufttæt.
- ◆ Kan også leveres i andre tykkelser, f.eks. 1x15mm og 2x15 mm.
- ◆ Loftversion for brand på forespørgsel.
- ◆ **NB: Lemmebladet er IKKE udtageligt**
- ◆ Skillevæg: Testet iht EN 1364-1: 1999-10. F30/EI30 og F60-F 120/EI60-EI 120 fra begge sider.
- ◆ Skaktvæg: I30/EI30: I30 iht ABP til DIN4102-11; 1985-12. EI30 testet iht EN 1364-1; 1999-10.
- ◆ Skaktvæg: EI60: EI60 testet iht EN 1364-1; 1999-10.



### Push-up lem brandtestet EI30 min. 1 lag gips 1x12,5mm

Ean kode	Vare nr.	Indbygningsmål (mm)	Ydre mål (mm)	Vægt (kg)
4005046213830	KN56002	200x200	254x254	1,2
4005046213847	KN56003	300x300	354x354	1,9
4005046213854	KN56004	400x400	454x454	2,7
4005046213861	KN56005	500x500	554x554	3,8
4005046213878	KN56006	600x600	654x654	5,3



### Push-up lem brandtestet EI60 min. 2 lag gips 2x12,5mm

Ean kode	Vare nr.	Indbygningsmål (mm)	Ydre mål (mm)	Vægt (kg)
	KN57402	200x200	254x254	1,6
4005046214608	KN57403	300x300	354x354	2,8
4005046214615	KN57404	400x400	454x454	4,1
4005046214622	KN57405	500x500	554x554	7,2
4005046214639	KN57406	600x600	654x654	9,4

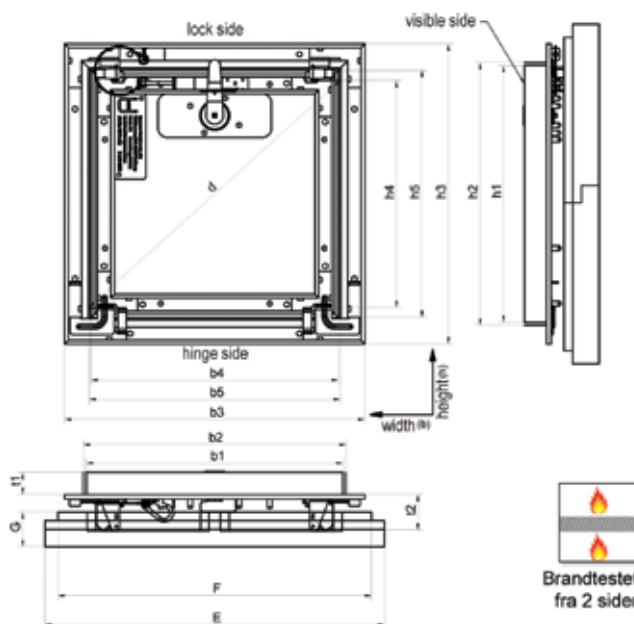


# Inspektionslem til loft, push-up, brandtestet EI30



- ◆ Inspektionslem i stål med gips i lemmebladet, til loftmontage.
- ◆ 2x12,5mm gips.
- ◆ Brandtestet iht DIN 18095-2: 1991-09.
- ◆ Brandtestet fra 2 sider.
- ◆ Lufttæt iht DIN EN 14351-1, trykklasse 3, sug klasse 2.
- ◆ Godkendt iht abZZ/aBG of DIBt, Berlin.
- ◆ Brandgodkendt er kun gældende ved montage af brandindlæg. (tykkelse G:40mm).
- ◆ Firkant og snaplås.
- ◆ Aftageligt lemmeblad.
- ◆ Sikkerhedswire indkluderet.
- ◆ Kan leveres med cylinder eller låsekasse på forespørgsel.

**NB: Ved montage af loftlemme med push-up lukke i loft fordres der stiv loftkonstruktion. Rekvirer evt. vores specielle installationsvejledning.**



varenr.	størr.	install/min.	install/max	ydermål	lysåbning	D*	Låse	vægt
20261	300x300	297x297	310x310	345x345	282x261	384	1	
20262	400x400	395x395	397x397	445x445	382x361	525	1	
20263	500x500	495x495	497x497	545x545	482x461	667	1	
20264	600x600	595x595	597x597	645x645	582x561	808	1	

\*diagonal åbning

# Inspektionslem til flisevæg - montering Reinfiesen

## Produkt beskrivelse:

Inspektionslemmen består af aluminiumprofiler med gipspladeindsats GKBI 12,5 mm, 15 mm eller 25 mm og to push-up lukke.

Inspektionslemmen består af 2 rammer og er forsynet med sikkerhedswire. Der er en luftspalte på 1,75 mm mellem rammen og dørbladet, der er forsynet med en støvtæt pakning.

Inspektionslemmen åbnes og lukkes med push-up lukke.

## Dimensioner:

Inspektionslemmen er tilpasset flisernes gittermål. Til dette formål kræves flisens dimensioner og fugebredden, hvorfra dimensionerne for A og B er resultatet.

Dimensionerne D og E forbliver de samme.

Dimension C svarer til den respektive beklædningstykkelse.

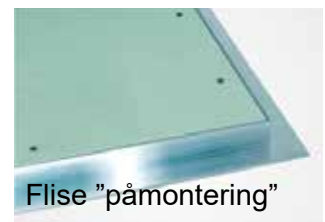
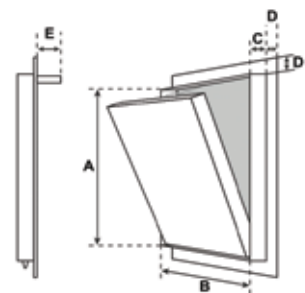
## Varianter:

til "påmontering": Aluminiums-profilen flugter med GKBI-pladen.

Fliserne placeres på profilen

for "indsætning": Aluminiums-profilen er højere end pladen. Dette skaber et flisebelagt kar.

Fordele: - lettere samling til flisebelægninger



Fliselem 1x12,5 mm gips			
Vare nr.	Indbygnings mål	Ydre mål	Vægt
F3125002	200x200		
F3125003	300x300		
F3125004	400x400		
F3125005	500x500		
F3125006	600x600		
Fliselem 1x15 mm gips			
Vare nr.	Indbygnings mål	Ydre mål	Vægt
F3150002	200x200		
F3150003	300x300		
F3150004	400x400		
F3150005	500x500		
F3150006	600x600		
Fliselem 2x12,5 mm gips			
Vare nr.	Indbygnings mål	Ydre mål	Vægt
F3250002	200x200		
F3250003	300x300		
F3250004	400x400		
F3250005	500x500		
F3250006	600x600		

## Jumbo XXL Inspektionslem med push-up lukke storformat - skjult

- ◆ Inspektionsdør bestående af aluminiumsprofiler og gipsoverflade.
- ◆ Indsats af gipsplade 12,5 mm og push up lukke.
- ◆ Der er en 1,5mm luftspalte mellem karm og dørblad med en omfangsløbende pakning.
- ◆ Lemmen åbnes med push up lukke.
- ◆ Yderramme består af et meget stabil specialprofil i aluminium..
- ◆ Specielle hængsler gør døren let at åbne fra siden.
- ◆ Kan leveres for højre eller venstre åbning.
- ◆ Store størrelser leveres som en 2 fløjet løsning.

### Mulige anvendelser:

Ikke-bærende indvendige gipspladevægge med en paneltykkelse fra 10 mm til 25 mm samt massiv vægge.

### Låse:

Jumbo-XXL inspektionslem kan leveres med følgende typer låse udføres:

- ◆ PZ profil cylinderlås med metal roset.
- ◆ FS firkantet lås med hvid roset.
- ◆ Z rund cylinder knastlås med nøgle.

### Maksimal dimensioner:

- ◆ 1 fløjet: maks. bredde 1000 mm / maks. højde 2000 mm.
- ◆ 2 fløjet: maks. bredde 2000 mm / maks. højde 2000 mm (uden midterbjælke!).



- ◆ Skal spartles og males.
- ◆ Kræver reglar rundt om installationshul.
- ◆ Isættes før væg bygges.



# Inspektionslem i træ - isoleret Designo



## ISO

- ◆ U-værdi: 0,85W/m<sup>2</sup>K.
- ◆ Tætssluttende pakning.
- ◆ Isolering i dørblad.
- ◆ Dørblad kan monteres højre- eller venstrehængt.
- ◆ Farve: Hvid (malet på begge sider).
- ◆ Lukning: magnetlukning.
- ◆ Dørgreb: knop i kunststof.
- ◆ Selvlukkende.
- ◆ Tolerance: 10mm.

varenr.	lysåbning	rammedybde
	600x700mm	90mm
	600x800mm	90mm
	700x700mm	90mm
	700x800mm	90mm



## Designo

- ◆ U-værdi: 0,60W/m<sup>2</sup>K.
- ◆ Tætssluttende pakning.
- ◆ Isolering i dørblad.
- ◆ Dørblad kan leveres højre- eller venstrehængt. (skal opgives ved bestilling).
- ◆ Farve: Hvid (malet på begge sider).
- ◆ Lukning: håndgreb med 4-punkts lukke.
- ◆ Tolerance: 20mm.
- ◆ Skulte hængsler.
- ◆ Ved bestilling skal højre- eller venstre hængt opgives.

varenr.	lysåbning	rammedybde
	600x700mm	140mm
	600x800mm	140mm
	700x700mm	140mm
	700x800mm	140mm





# Gulvlemme - FAQ - generelt om valg af gulvlemme

Loft & lys ApS har branchens måske bredeste sortiment af gulv- og skatlemme.

Vi bestræber os på at give den bedste rådgivning og information, sådan at vi i fælleskab finder den helt rigtige løsning til det enkelte projekt.

Og sørger for at alle faktorer er bekendt inden bestilling og installation.

Ved valget af en gulvlem, er der rigtig mange parametre, der skal tages med i betragtning, før man kommer frem til den rette gulvlem.

- ◆ Hvad er det ønskede/nødvendige gennemgangsmål?
- ◆ Er der brandkrav til installationen?
- ◆ Hvilken vægt belastning vil lemme blive udsat for?
- ◆ Skal lemme installeres udendørs eller indendørs?
- ◆ Er der behov for en hængslet løsning med gastrykfjedere?
- ◆ Eller er et aftageligt dæksel nok?
- ◆ Skal lemme kunne åbnes nedefra?
- ◆ Hvordan er trafikken, lemme udsættes for?
- ◆ Hvilken overflade skal lemme have?
- ◆ Er der brug for skridsikker dørklade?
- ◆ Udfyldning som omgivende belægning?
- ◆ Er der forberedt afsats/hylde i gulvet til lemme ramme?
- ◆ Se montagevideoerne på [www.loftlys.dk](http://www.loftlys.dk)

Så valg af gulvlem er til enhver tid afhængig af det aktuelle projekt.

Hos Loft & Lys ApS arbejder vi hele tiden med at udvide vores videnbase og samarbejdsrelationer med seriøse udbydere, så vi kan tilbyde dig den bedste rådgivning og de optimale produkter til dine projekter.



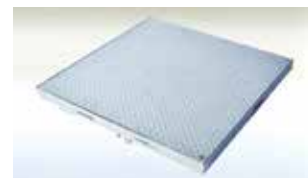
Husk afsats til montage af gulvlem !



Skal lemme gå i et med omgivelserne ?



Indstøbningslem



... eller skridsikker overflade?



Brandtestet med indlæg af brandhæmmende materiale?



Gastryksfjedre og håndtag nedefra?





# Gulvlem LL Easy Access, til brug i trægulv (dansk design)



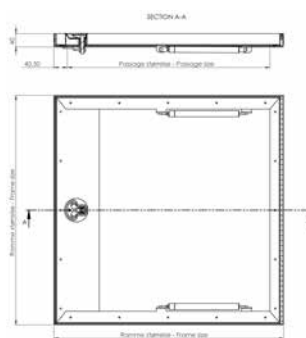
- ◆ Gulvlem i rustfrit stål
- ◆ Vægt belastnings klasse: A 15 / Facta Class A.
- ◆ Egnet til montering i støbte gulve eller gulve med bjælkelag
- ◆ En æstetisk kvalitetsløsning, efter færdigmontering er kun de tynde kanter af rammen og det undersænkede håndtag, synligt.
- ◆ Gennemgående hængsel og undersænkede håndtag i rustfri stål.
- ◆ Håndtaget er med antræk så lemmen slutter tæt.
- ◆ Der medfølger EPDM gummi pakning til tætning efter montage.
- ◆ Lemmen skal monteres med en min. 22mm gulvspånplade som underlag for den valgte belægning, f. eks Linoleum, Vinyl, Højtryks laminat. Parketgulv, Klik gulv, Fliser, mm.
- ◆ Størrelserne fra 300x300 op til 500x500mm leveres med smæksikrings lås og 1 undersænket håndtag.
- ◆ Størrelserne 600x600mm op til 800x1200mm leveres med gas trykfjeder og 2 undersænkede håndtag.
- ◆ Ramme skrues eller støbes ind i en bærende konstruktion med 60x4mm, M5 forsænkede rustfrie skruer eller betonankre. Størrelserne fra 600x600 og op til 800x1200 bør understøttes under rammen.
- ◆ For at opnå en tæt og plan flade skal produktet monteres uden vrid og i vatter.



gastryksfjeder



smæksikring



Design: kentlaursen.dk  
i samarbejde med Loft & Lys Aps.

Vare nr.	gennemgangsmål (mm)	Ydre mål (mm)	Vægt (kg)
LLGL400400	400x400x40	481x481x40	
LLGL600600	600x600x40	681x681x40	
LLGL600800	600x800x40	681x881x40	
LLGL8001200	800x1200x40	881x1281x40	

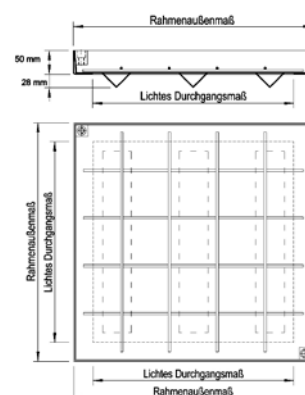


# Gulvlem type ECO

## - Rustfrit stål eller galvaniseret



- ◆ Gulvlemmen System ECO er lavet af 2 mm rustfrit stål.
- ◆ Lemmen kan leveres i karmhøjde 50 mm (120 mm kan leveres på forespørgsel - kun galvaniseret.)
- ◆ Rammen indstøbes i terræn. Lemmen udfyldes og evt. støbegitter i bunden.
- ◆ Lemmen løftes i hjørnepunkterne ved hjælp af de medfølgende løftenøgler.
- ◆ (Easylifter kan tilkøbes som ekstra).
- ◆ Kan udfyldes med gips, fliser, beton, Syntetisk harpiks, granit, terrazoplader, træ og hårde gulvbelægninger.
- ◆ Andre materialer er også mulige.



### Belastning

Op til 15 kN vægtbelastning i henhold til EN 124 (klasse A15)

### Materiale:

Ramme og lem af 2 mm rustfrit stål.

### Anvendelsesområder:

Til gulvskakte indendørs eller udendørs.

### Åbning:

Hvert brønddæksel leveres med løftenøgler og monteringsvejledning.

### Montering:

Monteringen skal udføres professionelt jf vores montagevejledning.

### Specialmål:

Specialmål eller flerdelte versioner kan leveres på forespørgsel.

Vare nr.	Ydre ramm: (mm)	Gennemgangsmål (mm)	Vægt (kg)	Vægtbelastning
<b>Rustfrit stål: Højde: 50 mm</b>				
LLECO-400400E50	400x400	320x320	7	A15
LLECO-500500E50	500x500	420x420	9	A15
LLECO-600600E50	600x600	520x520	12	A15
LLECO-700700E50	700x700	620x620	16	A15
LLECO-800800E50	800x800	720x720	19	A15
LLECO-900900E50	900x900	820x820	24	A15
LLECO-10001000E50	1000x1000	920x920	27	A15
<b>Galvaniseret, Højde: 50mm - Kan også leveres i 120mm højde</b>				
LLECO-400400V50	400x400	320x320	7	A15
LLECO-500500V50	500x500	420x420	9	A15
LLECO-600600V50	600x600	520x520	12	A15
LLECO-700700V50	700x700	620x620	16	A15
LLECO-800800V50	800x800	720x720	19	A15
LLECO-900900V50	900x900	820x820	24	A15
LLECO-10001000V50	1000x1000	920x920	27	A15

# Gulvlem/skaktafdækning til opfyldning - System PRO+Maxi



- ◆ Gulvlem/skaktafdækning System pro til opfyldning.
- ◆ 2mm rustfrit stål eller galvaniseret stål.
- ◆ Rammehøjde: 125 mm + 82 mm isoleringsindlæg.
- ◆ Lemmen består af en monteringsramme, med pakning, låget eller selve lemmen kan fyldes om enten med beton, fliser, træ eller lign.
- ◆ Muranker på 50 mm på hver side.

## Belastning:

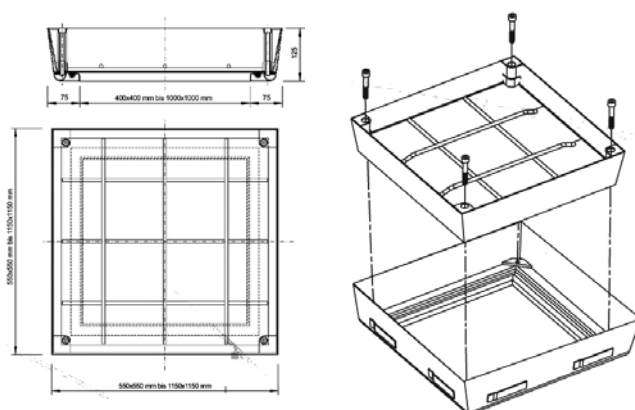
400 Kn testet jvf. EN 124 (klasse D400).

## Materiale:

Rammen er lavet af i 2mm galvaniseret stål eller rustfrit stål.

Kan monteres både inden- og udendørs.

Vare nr.	Ydre mål	Lysbredde
<b>Rustfrit stål</b>		
PRO+M-400400E125	550x550 mm	400x400 mm
PRO+M-500500E125	650x650 mm	500x500 mm
PRO+M-600600E125	750x750 mm	600x600 mm
PRO+M-700700E125	850x850 mm	700x700 mm
PRO+M-800800E125	950x950 mm	800x800 mm
PRO+M-10001000E125	1150x1150 mm	1000x1000 mm
<b>Galvaniseret stål</b>		
PRO+M-400400V125	550x550 mm	400x400 mm
PRO+M-500500V125	650x650 mm	500x500 mm
PRO+M-600600V125	750x750 mm	600x600 mm
PRO+M-700700V125	850x850 mm	700x700 mm
PRO+M-800800V125	950x950 mm	800x800 mm
PRO+M-10001000V125	1150x1150 mm	1000x1000 mm

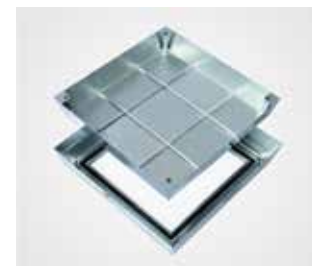
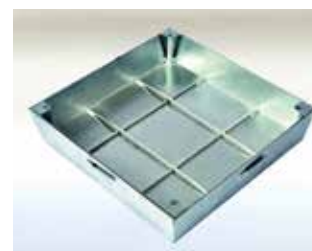


## EasyLifter

Hjælpeværktøj til betjening af gulv- og skaktlemme. Skal bestilles separat.

Standard løfteværktøj medfølger.

Se montagevideo på  
[www.loftlys.dk](http://www.loftlys.dk)



# Gulvlem/skaktafdækning til opfyldning - System PRO+Thermo



Rammen monteres i niveau med gulv og lemmen fyldes op til en jævn overflade i niveau med gulv.

Lemmen kan f.eks. fyldes med beton, fliser, gra-nit, terrazzo-plader, træ eller andre materialer.

- ◆ Isolering i separat indlæg.
- ◆ Kan bestilles i specialmål efter ordre.
- ◆ Med 80mm varmeisolerende polyurethan skum.
- ◆ Åbnes med nøgle.
- ◆ Muranker på 75 mm på hver side af stållemmene.

## Produktdata:

Produceret i 2 mm rustfrit/galvaniseret stål eller 2,5mm aluminium.

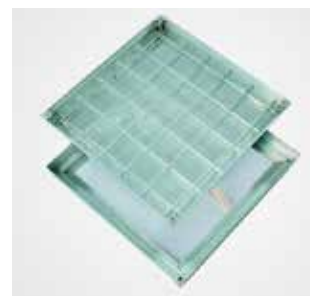
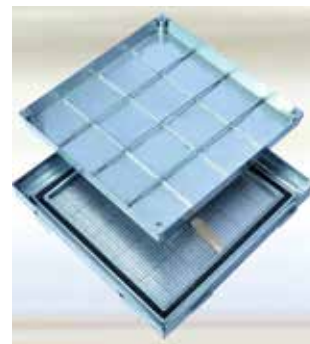
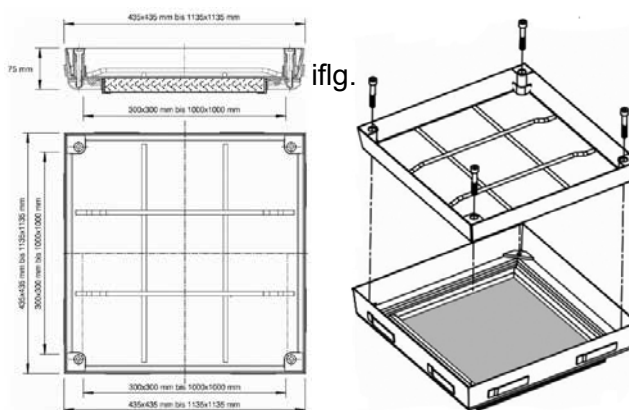
Lemhøjde: 50 mm.

Gulvtykkelse: 75 mm.

## Belastning:

Op til 125 kN tryk

EN 124 (klasse B125).



Vare nr.	Ydre mål	Lysbredde
<b>Stål, galvaniseret</b>		
PRO+TH-300300V75	435x435 mm	300x300 mm
PRO+TH-400400V75	535x535 mm	400x400 mm
PRO+TH-500500V75	635x635 mm	500x500 mm
PRO+TH-600600V75	735x735 mm	600x600 mm
PRO+TH-700700V75	835x835 mm	700x700 mm
PRO+TH-800800V75	935x935 mm	800x800 mm
PRO+TH-10001000V75	1135x1135 mm	1000x1000 mm
<b>Rustfri stål</b>		
PRO+TH-300300E75	435x435 mm	300x300 mm
PRO+TH-400400E75	535x535 mm	400x400 mm
PRO+TH-500500E75	635x635 mm	500x500 mm
PRO+TH-600600E75	735x735 mm	600x600 mm
PRO+TH-700700E75	835x835 mm	700x700 mm
PRO+TH-800800E75	935x935 mm	800x800 mm
PRO+TH-10001000E75	1135x1135 mm	1000x1000 mm



# Gulvlem/skaktafdækning til opfyldning - System PRO+Maxi Thermo



- ◆ Gulvlem/skaktafdækning System pro til opfyldning.
- ◆ 2mm rustfrit stål eller galvaniseret stål.
- ◆ Rammehøjde: 125 mm + 82 mm isoleringsindlæg.
- ◆ Lemmen består af en montage ramme, med pakning, låget eller selv lemmen kan fyldes om enten med beton, fliser, træ eller lign.
- ◆ Monteres med 80 mm Polyurethan skumplade til isolering.
- ◆ Muranker på 50 mm på hver side.
- ◆ Isoleringsskive ca. 100mm dybere end rammemål.

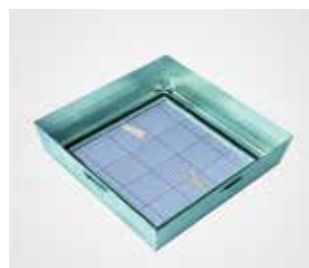
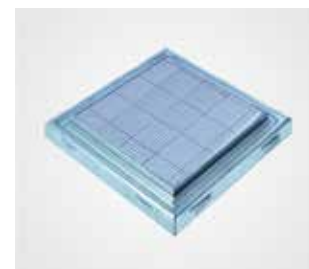
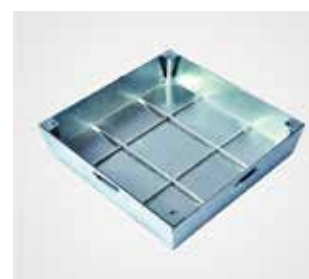
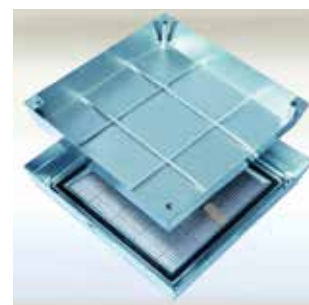
## Belastning:

400 kn Kn testet jvf. EN 124 (klasse D400).

## Materiale:

Rammen er lavet af i 2mm galvaniseret stål eller rustfrit stål.

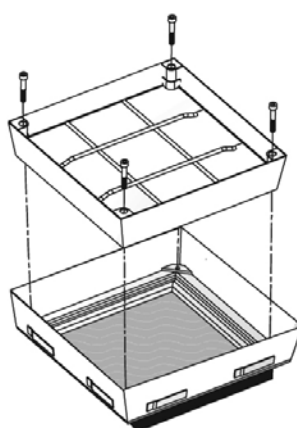
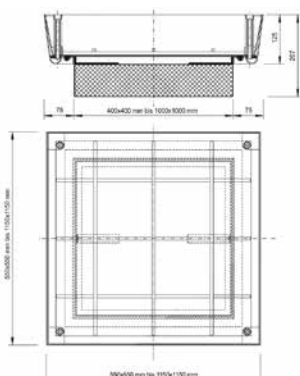
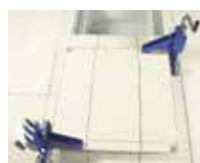
Kan monteres både inden- og udendørs.



Vare nr.	Ydre mål	Lysbredde
<b>Rustfrit stål</b>		
PRO+MTH-400400E125	550x550 mm	400x400 mm
PRO+MTH-500500E125	650x650 mm	500x500 mm
PRO+MTH-600600E125	750x750 mm	600x600 mm
PRO+MTH-700700E125	850x850 mm	700x700 mm
PRO+MTH-800800E125	950x950 mm	800x800 mm
PRO+MTH-10001000E125	1150x1150 mm	1000x1000 mm
<b>Galvaniseret stål</b>		
PRO+MTH-400400V125	550x550 mm	400x400 mm
PRO+MTH-500500V125	650x650 mm	500x500 mm
PRO+MTH-600600V125	750x750 mm	600x600 mm
PRO+MTH-700700V125	850x850 mm	700x700 mm
PRO+MTH-800800V125	950x950 mm	800x800 mm
PRO+MTH-10001000V125	1150x1150 mm	1000x1000 mm

## EasyLifter

Hjælpeværktøj til betjening af gulv- og skaktlemme.  
Skal bestilles separat.  
Standard løfteværktøj medfølger.



Se montagevideo på  
[www.loftlys.dk](http://www.loftlys.dk)

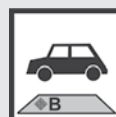


# Gulvlem/skaktafdækning, brandtestet, til opfyldning og med hydraulik - MA BS/BSZ



NORM EN 1363:1

- jf. NORM EN 1365:2



uden håndtag



med håndtag



Håndtag: top (BSZ)



Håndtag: bund (BSZ)

Rammen monteres i niveau med gulv og lemmen fyldes op til en jævn overflade i niveau med gulv. Lemmen kan f.eks. fyldes med beton, fliser, granit, terrazzoplader, træ eller andre materialer.

- ◆ Kan bestilles i specialmål efter ordre.
- ◆ Monteres med befæstigelsesankre på 50mm på 3 sider.
- ◆ Gastrykfjeder til nem åbne/lukke funktion.
- ◆ Ramme forsynet med EPDM specialpakning.
- ◆ Hængsel til faldsikring med 2 indstillinger.
- ◆ Kan leveres med håndtag, så lemmen kan åbnes både nedefra.

## Produktdata:

Produceret i 2,5 mm rustfrit stål.

Lemhøjde: 75 mm

Gulvtykkelse: 75 mm

## Brandsikring.

Lemmen er brandsikret i op til 90 minutter

## Belastning:

Op til 125 kN tryk iflg. EN 124 (klasse B125)

Vare nr.	Ydermål	Lysbredde
<b>Rustfrit stål / uden håndtag</b>		
MA-BS-600600E75	701x724 mm	600x600 mm
MA-BS-800800E75	901x924 mm	800x800 mm
MA-BS-10001000E75	1101x1124 mm	1000x1000 mm
<b>Rustfrit stål / med håndtag</b>		
MA-BSZ-600600E75	701x724 mm	600x600 mm
MA-BSZ-800800E75	901x924 mm	800x800 mm
MA-BSZ-10001000E75	1101x1124 mm	1000x1000 mm

# Gulvlem/skaktafdækning, brandtestet, til opfyldning - System PRO+Brandschutz



NORM EN 1363:1  
- jf. NORM EN 1365:2

- ◆ Kan leveres i 2mm galvaniseret/rustfrit stål eller 2,5mm aluminium.
- ◆ 25 mm brandsikringsplade i skaktlem.
- ◆ frost- og forvittringssikker tætning.
- ◆ Leveres med befæstigelsesankre.
- ◆ Lemmen kan efterfyldes med almindelige bygningsmaterialer.
- ◆ Åbnes med nøgle.
- ◆ Muranker på 50 mm på hver side. **(NB ikke aluminiumslemme).**
- ◆ Brandtest EI90 nedefra.

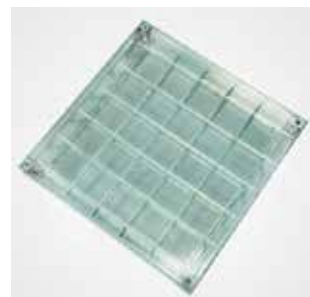
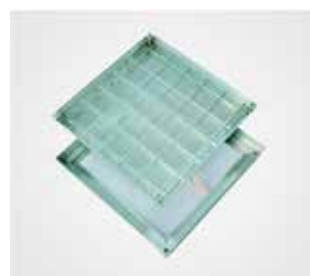
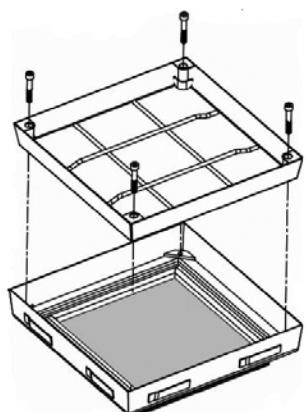
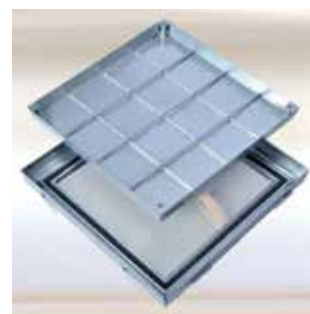
## Belastning:

125 kn Kn testet jvf. EN 124 (klasse B125).

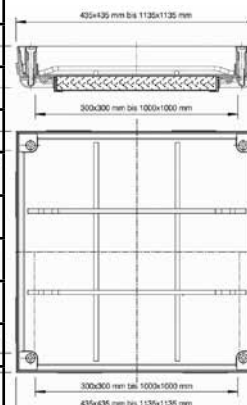
## Materiale:

Rammen er lavet af i 2mm galvaniseret/rustfrit stål eller 2,5mm aluminium.

Kan monteres både inden- og udendørs.



**EasyLifter**  
Bestilles som ekstraudstyr.



Vare nr.	Ydre mål	Lysbredde
<b>Stål, galvaniseret</b>		
PRO+BS-300300V75	435 x 435 mm	300 x 300 mm
PRO+BS-400400V75	535 x 535 mm	400 x 400 mm
PRO+BS-500500V75	635 x 635 mm	500 x 500 mm
PRO+BS-600600V75	735 x 735 mm	600 x 600 mm
PRO+BS-700700V75	835 x 835 mm	700 x 700 mm
PRO+BS-800800V75	935 x 935 mm	800 x 800 mm
PRO+BS-10001000V75	1135 x 1135 mm	1000 x 1000 mm
<b>Rustfri stål</b>		
PRO+BS-300300E75	435 x 435 mm	300 x 300 mm
PRO+BS-400400E75	535 x 535 mm	400 x 400 mm
PRO+BS-500500E75	635 x 635 mm	500 x 500 mm
PRO+BS-600600E75	735 x 735 mm	600 x 600 mm
PRO+BS-700700E75	835 x 835 mm	700 x 700 mm
PRO+BS-800800E75	935 x 935 mm	800 x 800 mm
PRO+BS-10001000E75	1135 x 1135 mm	1000 x 1000 mm

Se montagevideo på  
[www.loftlys.dk](http://www.loftlys.dk)



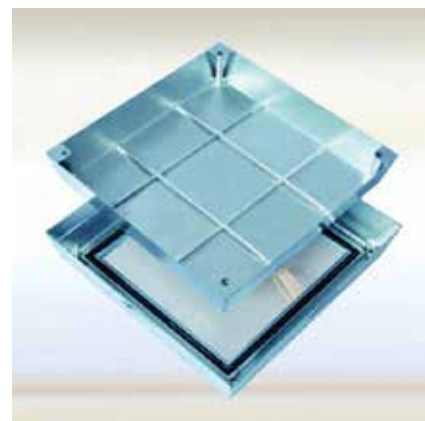


# Gulvlem/skaktafdækning, brandtestet, til opfyldning - System PRO+Maxi



NORM EN 1363:1  
- jf. NORM EN 1365:2

- ◆ Gulvlem/skaktafdækning System pro til opfyldning,
- ◆ 2mm rustfrit stål eller galvaniseret stål.
- ◆ Højde: 125 mm.
- ◆ Lemmen består af en monteringsramme, med pakning, låget eller selve lemmen kan fyldes om enten med beton, fliser, træ eller lign.
- ◆ Muranker på 50 mm på hver side.
- ◆ Brandtest EI90 nedefra.



## Belastning:

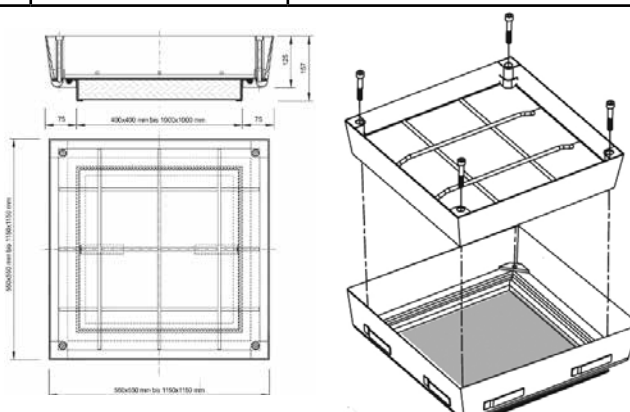
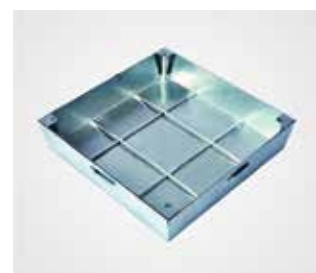
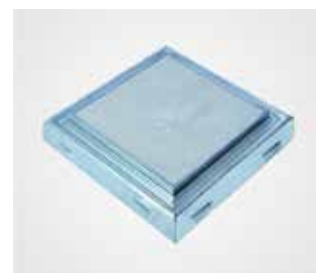
400 Kn testet jvf. EN 124 (klasse D400).

## Materiale:

Rammen er lavet af i 2mm galvaniseret stål eller rustfrit stål.

Kan monteres både inden- og udendørs.

Vare nr.	Ydre mål	Lysbredde
<b>Rustfrit stål</b>		
PRO+MBS-400400E125	550 x 550 mm	400 x 400 mm
PRO+MBS-500500E125	650 x 650 mm	500 x 500 mm
PRO+MBS-600600E125	750 x 750 mm	600 x 600 mm
PRO+MBS-700700E125	850 x 850 mm	700 x 700 mm
PRO+MBS-800800E125	950 x 950 mm	800 x 800 mm
PRO+MBS-10001000E125	1150 x 1150 mm	1000 x 1000 mm
<b>Galvaniseret stål</b>		
PRO+MBS-400400V125	550 x 550 mm	400 x 400 mm
PRO+MBS-500500V125	650 x 650 mm	500 x 500 mm
PRO+MBS-600600V125	750 x 750 mm	600 x 600 mm
PRO+MBS-700700V125	850 x 850 mm	700 x 700 mm
PRO+MBS-800800V125	950 x 950 mm	800 x 800 mm
PRO+MBS-10001000V125	1150 x 1150 mm	1000 x 1000 mm



## EasyLifter

Hjælpeværktøj til betjening af gulv- og skaktlemme. Skal bestilles separat.

Standard løfteværktøj medfølger.



# Gulvlem/skaktafdækning med hydraulik, til opfyldning - MA GB / GBZ



uden håndtag



med håndtag



Rammen monteres i niveau med gulv og lemmen fyldes op til en jævn overflade i niveau med gulv. Lemmen kan f.eks. fyldes med beton, fliser, granit, terrazzoplader, træ eller andre materialer.



## Produktdata:

Produceret i 2,5 mm rustfrit stål.

Lemhøjde: 75 mm.

Gulvtykkelse: 75 mm.

## Belastning:

Op til 125 kN tryk iflg. EN 124 (klasse B125).



Håndtag: top (GBZ)



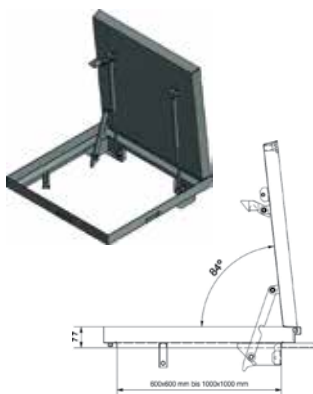
Håndtag: bund (GBZ)



Drejehåndtag: top (GBZH) på forespørgsel



Kan på forespørgsel leveres med indbygget dræn.



- ◆ Kan bestilles i specialmål efter ordre.
- ◆ Monteres med befæstigelsesankre på 50mm på 3 sider.
- ◆ Gastrykfjeder til nem åbne/lukke funktion.
- ◆ Ramme forsynet med EPDM frostsikker specialpakning.
- ◆ Hængsel til faldsikring med 2 indstillinger.
- ◆ Kan leveres med håndtag, så lemmen kan åbnes nedefra.
- ◆ Kan på forespørgsel leveres med dræn.

Vare nr.	Ydermål	Lysbredde
<b>Rustfrit stål / uden lås</b>		
MA-GB-600600E75	700x721 mm	600x600 mm
MA-GB-800800E75	900x921 mm	800x800 mm
MA-GB-10001000E75	1100x1121 mm	1000x1000 mm
<b>Rustfrit stål / med lås</b>		
MA-GBZ-600600E75	700x721 mm	600x600 mm
MA-GBZ-800800E75	900x921 mm	800x800 mm
MA-GBZ-10001000E75	1100x1121 mm	1000x1000 mm

Se montagevideo på  
[www.loftlys.dk](http://www.loftlys.dk)



# Isoleret gulvlem til indstøbning og opfyldning - MA-TH



- ◆ Ramme i 2,5 mm rustfri stålprofil.
- ◆ Lemmebladshøjden er 50 mm og indbygningshøjden kun 77 mm. excl. beslag til gastryksfjedre.
- ◆ 75mm murankre på 3 sider.
- ◆ Med 60 mm termisk isolering.
- ◆ Isolerings værdi  $\lambda$  0.032 W/(m.K) / m2 -K/W.
- ◆ Rammen fastgøres i gulvniveau, derefter kan rammen udfyldes.
- ◆ Frost og forvitringssikker EPDM pakning.
- ◆ Lemmen monteres med 2 gastrykfjedre.
- ◆ Lemmen åbnes i en vinkel på 85° og kan åbnes af en person.
- ◆ Lemmen har smæksikring.
- ◆ Lemmen kan udfyldes med beton, fliser, granit, terrazzoplader, træ m.m.
- ◆ Kan på forespørgsel leveres med indbygget dræn.



## Belastning:

Op til 125 kN vægtbelastning i henhold til EN 124 (klasse B125)

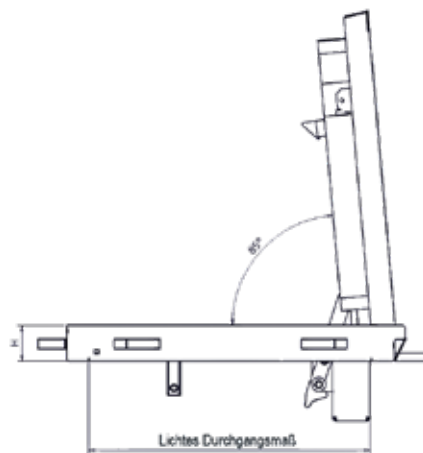
## Materiale:

Udvendig og indvendig ramme lavet af 2,5 mm rustfri stålprofil  
Åbning: Der medfølger umbraco nøgler til lem.

## Montage:

Monteringen skal udføres professionelt jf. medfølgende montagevejledning.

Se også montagevideo.



Kan på forespørgsel leveres med indbygget dræn.

Vare nr.	ydre mål*	gennemgangsmål	egenvægt
LLMA-TH-600600E75	701x726	600x600	23
LLMA-TH-800800E75	901x926	800x800	32
LLMA-TH-10001000E75	1101x1126	1000x1000	41

\* plus 75mm murankre på 3 sider.

Kan på forespørgsel leveres på specialmål.

Max. indre diameter: 4000 mm

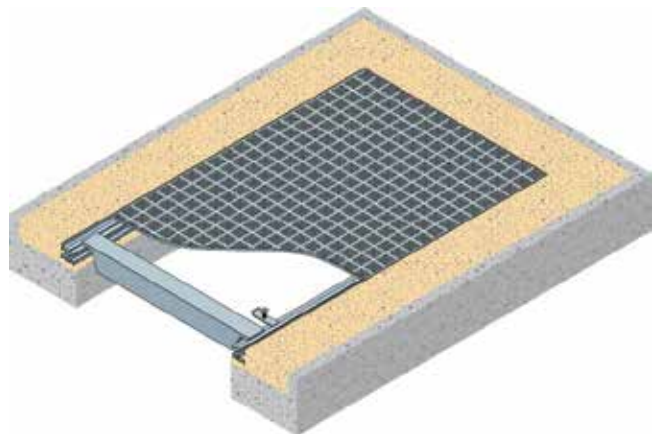


# Gulvlem/skaktdæksel i aluminium

## Serie 5 Bar



- ◆ Series5 Bar-gulvlem/skaktdæksel er lavet af et specielt aluminiumsprofil.
- ◆ Rammen er forsynet med en specielt frost- og vejrbestandig pakning, der stort set er lugtfri og vandtæt.
- ◆ Lemmen er lavet af skridsikker aluminium dørkplade.
- ◆ Rammen indstøbes i niveau med gulvet og lemmen sættes derefter i.
- ◆ Lemmen fastgøres til rammen ved hjælp af en umbracoskrue.
- ◆ Lemmen løftes ved hjælp af løftenøglen.

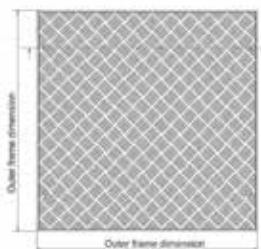
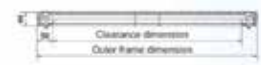


Dækslet laves med skridsikker dørkplade.

Den indbyggede ramme har kun en højde på 44mm.

Med ekstra tværstænger til forstærkning.

Med all-round frost- og vejrbestandig specialtætning.



### Belastning:

15 kN iflg. EN124 (klasseA15).

### Materiale:

Ramme i special aluminiumsprofil, dæksel med skridsikker dørkprofil.

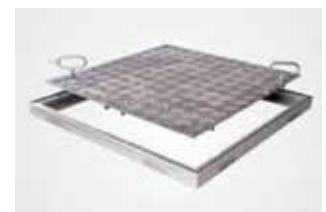
### Åbning:

Løftenøgle og montagevejledning følger med lemmen.

### Montage:

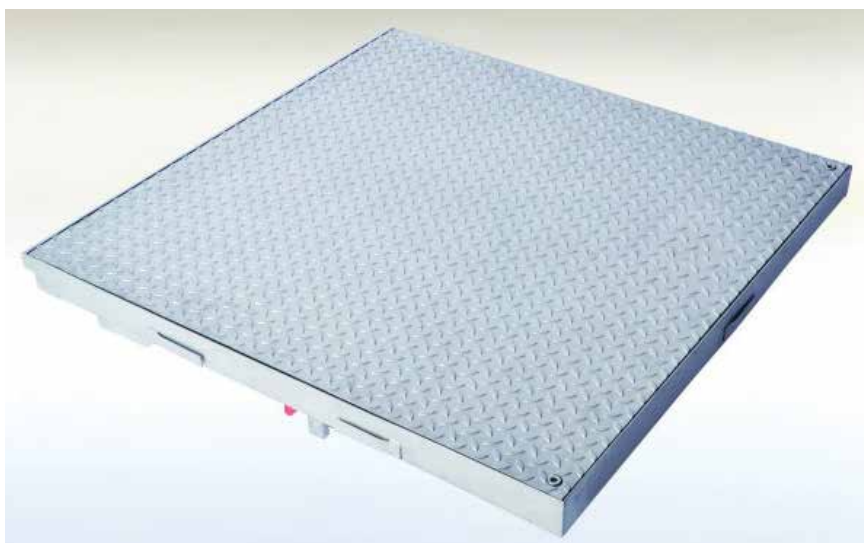
Skal monteres af fagfolk iht montagevejledning.

Vare nr.	ydre mål	gennemgangsmål	Vægt
LLPRE-400400AL 5B	500x500	400x400	6
LLPRE-500500AL 5B	600x600	500x500	8
LLPRE-600600AL 5B	700x700	600x600	9
LLPRE-700700AL 5B	800x800	700x700	11
LLPRE-800800AL 5B	900x900	800x800	15
LLPRE-900900AL 5B	1000x1000	900x900	17
LLPRE-10001000AL 5B	1100x1100	1000x1000	20





# Gulvlem/skaktafdækning med riflet overflade og hydraulik - MA-GTR



Rammen monteres i niveau med gulv. Riflet, skridsikker, overflade.

Kan bruges både inden- og udenfor. Velegnet til f.eks. fortove, parkeringsarealer og parkeringshuse.

## Produktdata:

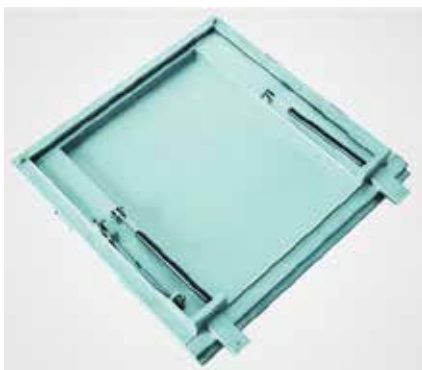
Produceret i 2 mm rustfrit stål.

Lemhøjde: 50 mm.

Gulvtykkelse: 75 mm.

## Belastning:

15 kN tryk iflg. EN 124 (klasse A15).

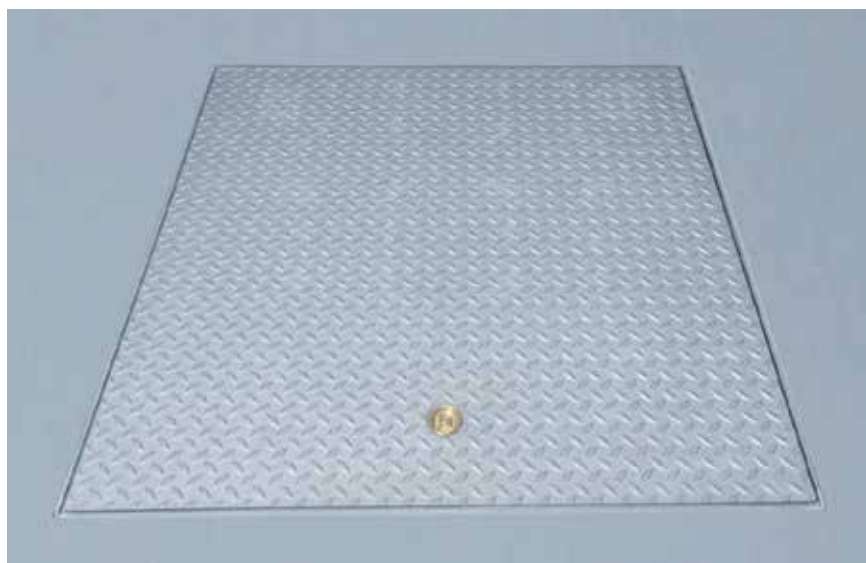


- ◆ Kan bestilles i specialmål efter ordre.
- ◆ Monteres med befæstigelsesankre på 3 sider.
- ◆ Gastrykfjeder til nem åbne/lukke funktion.
- ◆ Ramme forsynet med EPDM frostsikker specialpakning.
- ◆ Hængsel til smæksikring med 2 indstillinger.
- ◆ Kan leveres i rustfrit stål eller aluminium



Vare nr.	Ydermål	Lysbredde
<b>Dørkplade - rustfrit stål</b>		
MA-GTR-600600E75	700x721 mm	600x600 mm
MA-GTR-800800E75	900x921 mm	800x800 mm
MA-GTR-10001000E75	1100x1121 mm	1000x1000 mm
<b>Dørkplade - aluminium</b>		
MA-GTI-600600E75	700x721 mm	600x600 mm
MA-GTI-800800E75	900x921 mm	800x800 mm
MA-GTI-10001000E75	1100x1121 mm	1000x1000 mm

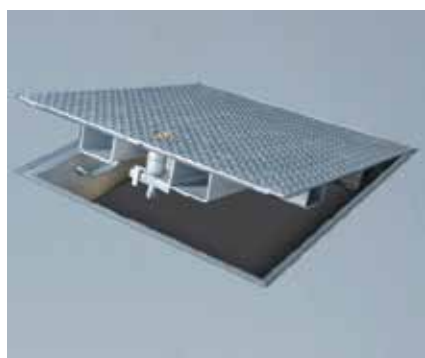
## Gulvlem/skaktafdækning med riflet overflade - MA-WT



Rammen monteres i niveau med gulv. Riflet, skridsikker, overflade.

Kan bruges både inden- og udenfor. Velegnet til f.eks. fortove, parkeringsarealer og parkeringshuse.

- ◆ Kan bestilles i specialmål efter ordre.
- ◆ Befæstigelsesankre på 3 sider.
- ◆ Gastrykfjeder til nem åbne/lukke funktion.
- ◆ Insekt- og forvittringsmodstandsdygtig pakning. Udskiftbar.
- ◆ Ramme forsynet med EPDM frostsikker specialpakning.
- ◆ Hængsel til smæksikring med 2 indstillinger.
- ◆ Kan leveres med håndtag, så lemmen kan åbnes nedefra.

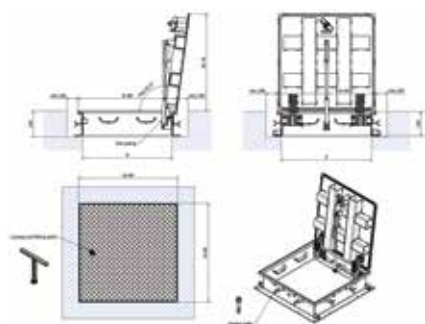


### Produktdata:

Produceret i 5 mm rustfrit stål.  
Lemhøjde: 220 mm.  
Gulvtykkelse: 75 mm

### Belastning:

B125 efter DIN EN 124 / DIN1229.  
D400 efter DIN EN 124 / DIN1229.



Vare nr.	Ydermål	Lysbredde
<b>Rustfrit stål</b>		
MA-WT-600600E2-D	750x750 mm	600x600 mm
MA-WT-800800E2-D	950x950 mm	800x800 mm
MA-WT-10001000E2-D	1150x1150 mm	1000x1000 mm
MA-WT-12001200E2-D	1350x1350 mm	1200x1200 mm

Se montagevideo på  
[www.loftlys.dk](http://www.loftlys.dk)



# Gulvlem/skaktafdækning med hydraulik, til opfyldning - MA WB



Rammen monteres i niveau med gulv. Riflet, skridsikker, overflade. Kan bruges både inden- og udenfor. Velegnet til f.eks. fortove, parkeringsarealer og parkeringshuse.

- ◆ Med synlig, skridsikker, ramme.
- ◆ Kan bestilles i specialmål efter ordre.
- ◆ Befæstigelsesankre på 3 sider.
- ◆ Gastrykfjeder til nem åbne/lukke funktion. Kan åbnes af kun en person.
- ◆ Ramme forsynet med EPDM frostsikker specialpakning.
- ◆ Hængsel til faldsikring med 2 indstillinger.
- ◆ Kan leveres med håndtag, så lemmen kan åbnes nedefra.
- ◆ Faldsikring.
- ◆ Med løfteøje til kran.
- ◆ Kan også leveres i galvaniseret udgave.
- ◆ Kan også leveres i rund udgave.
- ◆ På forespørgsel kan leveres med profilylinderlås.

## Produktdata:

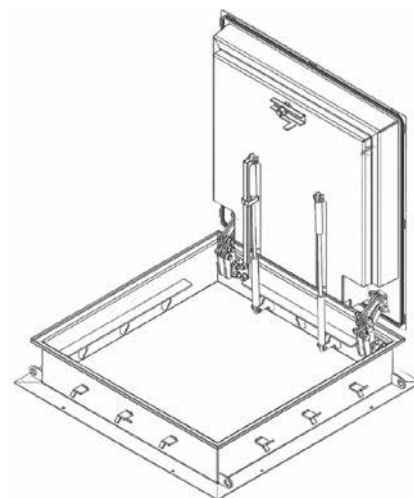
Produceret i rustfrit stål.

Gulvtykkelse: 220 mm

## Belastning:

B125 efter DIN EN 124 / DIN1229.

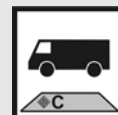
D400 efter DIN EN 124 / DIN1229.



Vare nr.	Ydermål	Lysbredde
MA-WB-800800E2-D	950 950 mm	800x800 mm
MA-WB-10001000E2-D	1150x1150 mm	1000x1000 mm



## Gulvlem/skaktafdækning - System PRO+TR



Rammen monteres i niveau med gulv. Riflet, skridsikker, overflade.

Kan bruges både inden- og udenfor. Velegnet til f.eks. fortove, parkeringsarealer og parkeringshuse.

- ◆ Kan bestilles i specialmål efter ordre.
- ◆ Ramme forsynet med EPDM frost og forvitringssikker specialpakning.
- ◆ Kan også leveres i galvaniseret udgave.
- ◆ Dæksel åbnes med specialnøgler.
- ◆ Muranker på 50 mm på hver side.

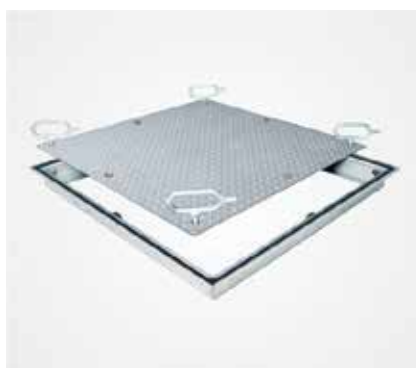


### Produktdata:

Produceret i 3 mm rustfrit stål med ramme i 2 mm rustfrit stål. Indbygningshøjde: 60 mm.

### Belastning:

op til 250 kN trykkraft iflg. EN 124 (klasse C250).



Vare nr.	Ydermål	Lysbredde
<b>Rustfrit stål</b>		
PRO+TR-500500E60	605x605 mm	500x500 mm
PRO+TR-600600E60	705x705 mm	600x600 mm
PRO+TR-800800E60	905x905 mm	800x800 mm
<b>Galvaniseret</b>		
PRO+TR-500500V60	605x605 mm	500x500 mm
PRO+TR-600600V60	705x705 mm	600x600 mm
PRO+TR-800800V60	905x905 mm	800x800 mm

Se montagevideo på  
[www.loftlys.dk](http://www.loftlys.dk)

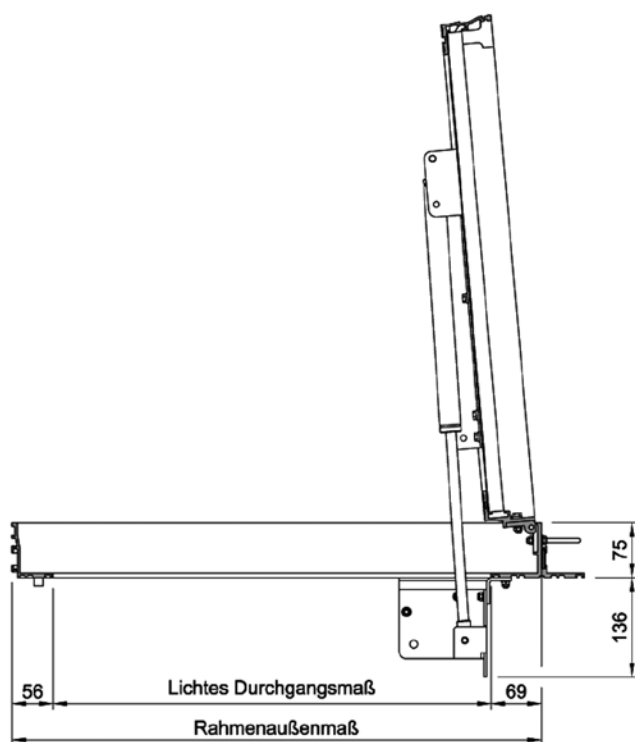


## Gulvlem/skaktafdækning i aluminium, med hydraulik- HSE 75



Gulvlem til udfyldning. Velegnet til gulve af fliser, beton, granit terrazzoplader, træ mm.

- ◆ Ramme og lem i aluminium.
- ◆ 3 frost og forvittringssikre pakninger.
- ◆ Lemhøjde: 62mm.
- ◆ Rammehøjde: 75mm.
- ◆ Let åbning med gastryksfjedre.
- ◆ Lukkes med umbracoskruer.



varenr.	Lysmål	Ydermål	vægt (uden udfyldning)
LLPRE600600ALHSE	600x600mm	712x725mm	23kg
LLPRE700700ALHSE	700x700mm	812x825mm	29kg
LLPRE800800ALHSE	800x800mm	912x915mm	35kg
LLPRE900900ALHSE	900x900mm	1012x1025mm	42kg
LLPRE10001000ALHSE	1000x1000mm	1112x1125mm	49kg

# Gulvlem HIAC

## (tilpasses det aktuelle projekt)

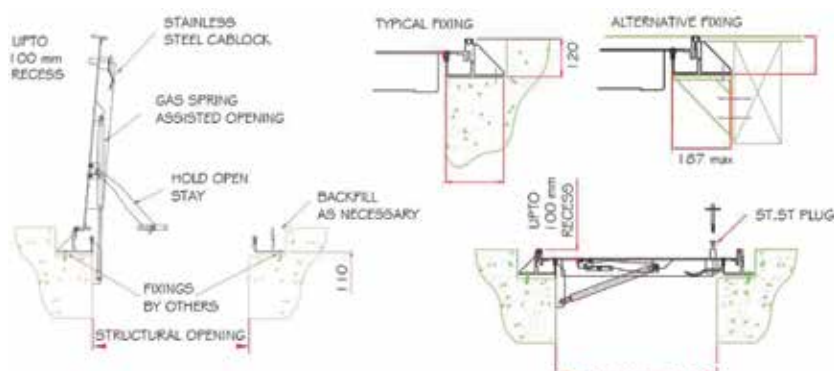
- ◆ Dæk og ramme aluminium, galvaniseret stål eller rustfrit stål.
- ◆ Enkelt eller dobbelt bladet.
- ◆ Vægtbelastning: Facta klasse A til E.
- ◆ Dæksel designet med et låg til udstøbning forsænket 3 mm - 40 mm (standard), 100 mm maksimum, afhængigt af vægten af udfyldning. (Angiv gulvbelægningsmateriale, tykkelse og vægt).
- ◆ Patenteret ramme.
- ◆ Max åbning 85°.
- ◆ Adgangsdækslet er ikke vandtæt, men er selvdrænende. Vand, der passerer pakningerne, vil blive drænet via en integreret dræncanal. Udstyret med en valgfri intern eller ekstern ¾ tommer fleksibel slange adapter (for andres tilslutningstørrelser, angiv ved bestilling).
- ◆ Låget holdes lukket af et kraftigt 316 rustfrit stål Cablock eller multilock og af hensyn til sikkerheden er i stand til at åbne fra begge sider med T-nøgle-betjening fra oven. Andre låsemuligheder tilgængelige.
- ◆ Lemmen kan leveres med gasfjeder i rustfrit stål af klasse 316. Elektrisk eller hydraulisk assisteret åbning er nødvendig til større lemme.
- ◆ De udsatte kanter af dækslerne skal være umalede med mulighed rustfri stålbeklædning.
- ◆ Kan leveres brandtest jf. British Standard FR60, FR120, FR160 - Bemærk: Ikke EI norm.



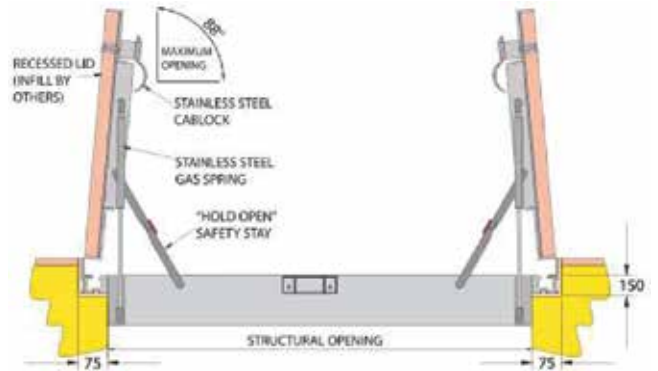
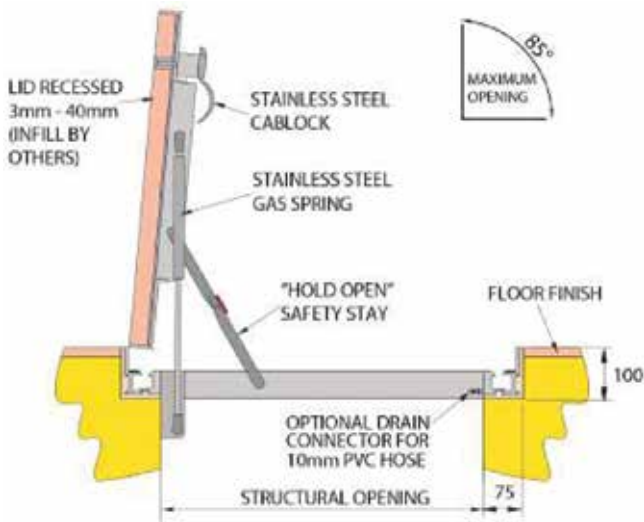
Vist med indbygget sikkerhedsgitter



varenr.	størr.
-	600x600
-	750x750
-	900x750
-	900x900
-	1000x1000
-	1200x1200
-	1200x1800
-	1500x1500

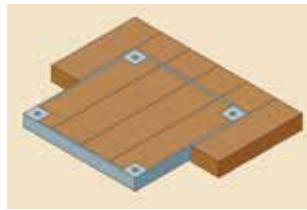


# Gulvlem HIAC

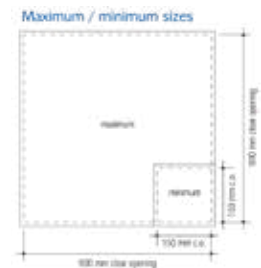
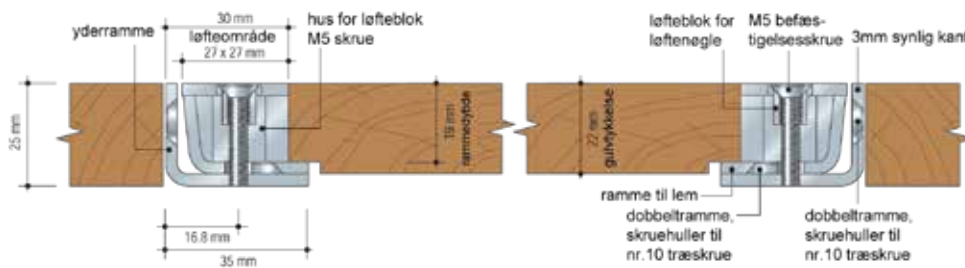




# Gulvlem serie 2500

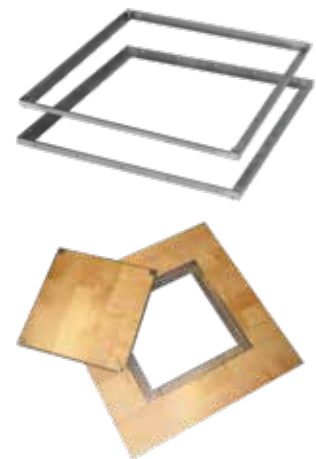


Klasse A15 - kun til gående trafik og kørsel med sækkevogn



Gulvlem i rustfrit stål til alle typer trægulve. Velegnet til forgængertrafik og kørsel med sækkevogn.

- ◆ Størrelse: Gennemgangsmål + 70mm.
- ◆ Produceret iht BS EN ISO 9001.
- ◆ Let at installere.
- ◆ Skrues sideværts i gulv, så lemmen følger bevægelser i flydegulv.
- ◆ Løftepunkter integreret i rammen.
- ◆ Sikkerhedsbolte i rustfrit stål.
- ◆ Åbnes let med løftenøgler.
- ◆ **- NB - Bestilles separat**
- ◆ Vægt: ca. 16kg/m<sup>2</sup>.
- ◆ Rammedybde: 25mm.
- ◆ Max. gulvtykkelse: 22mm.
- ◆ Skal understøttes på rammen.



Totalmål:  
Gennemgangsmål + 70 mm  
f.eks: 300x300 = 370x270

varenr.	Gennemgangsmål	Totalmål
LLPRE-300300E25	300x300mm	370x370mm
LLPRE-400400E25	400x400mm	470x470mm
LLPRE-500500E25	500x500mm	570x570mm
LLPRE-600600E25	600x600mm	670x670mm
LLPRE-700700E25	700x600mm	770x670mm
LLPRE-800800E25	800x800mm	870x870mm
LLPRE-900900E25	900x900mm	970x970mm
LLPRE-Key25	Løftenøgle (der skal bruge 2 stk.)	



# Hængslet gulvlem til opfyldning, til indbygning i træ konstruktioner - serie 4500



- ◆ Hængslet gulvlem i 2,5 mm rustfri stålprofil.
- ◆ Til udfyldning med 40 mm eget materiale.
- ◆ Indbygningshøjden kun 45 mm.
- ◆ Rammen fastgøres i gulvniveau, derefter kan rammen udfyldes. Rammen skal understøttes.
- ◆ Lemmen åbnes med et hængsel til 105°.
- ◆ Sikring/fiksering af lemmen i åben tilstand med påsat smæksikring.
- ◆ Efter at have løsnet umbracoskruerne, åbnes lemmen nemt ved hjælp af den medfølgende løftenøgle.
- ◆ Udfyldning med træ eller andre gulvbelægninger.
- ◆ Kan på forespørgsel leveres med gastryksfjedre (tilføj et "G" til varenummeret.)

## Belastning:

Op til 15 kN vægtbelastning i henhold til EN 124 (klasse A15).

## Materiale:

Udvendig og indvendig ramme lavet af 2,5 mm rustfri stålprofil.

## Anvendelsesområder:

Til gulvskakte indendørs.

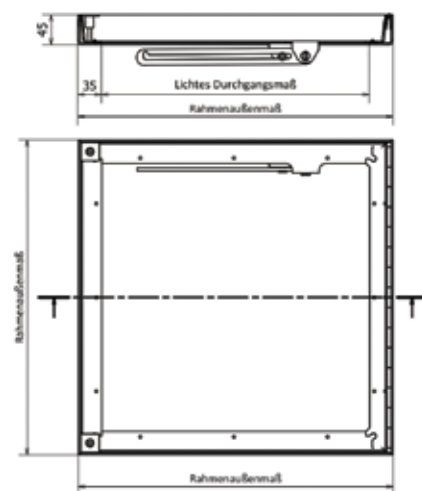
## Åben:

Let at åbne takket være speciel hængselteknologi.

Umbraco nøgler til hver gulvlem medfølger åbning og løft af inderlemmen.

## Montage:

Monteringen skal udføres professionelt jf. montagevejledning. Se også montagevideo.



Vare nr.	ydre mål	gennemgangsmål	egenvægt
LLPRE-400400E45	470x470	400x400	5,5
LLPRE-500500E45	570x570	500x500	6,7
LLPRE-600600E45	670x670	600x600	7,9
LLPRE-700700E45	770x770	700x700	9,1
LLPRE-800800E45	870x870	800x800	10,3
LLPRE-900900E45	970x970	900x900	11,5
LLPRE-10001000E45	1070x1070	1000x1000	12,7

På forespørgsel kan leveres 600x1000, 800x1000, 600x1200 og 800x1200 - hængslet på langsiden.



# Gulvlem serie 5000



## Dimensioner:

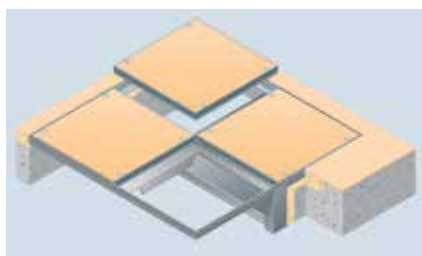
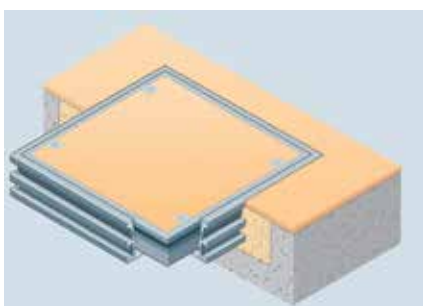
- ◆ Max. størrelse 1000 mm x1000 mm lysåbning.
- ◆ Min. størrelse 300 mm x300 mm lysåbning.
- ◆ Dybde: 50 mm.

## Materialer

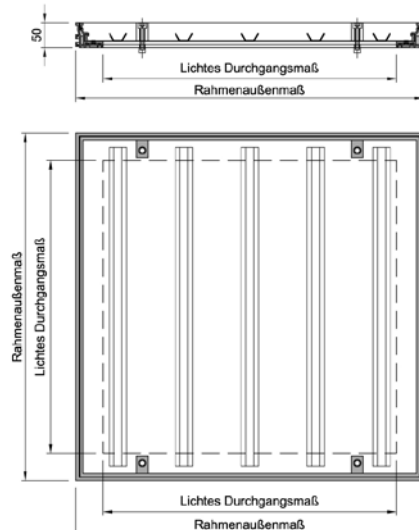
- ◆ Kanter i aluminium med stålplade og forstærkning.
- ◆ Indbyggede løftepunkter.
- ◆ Med frost og forvittringssikre pakninger.

## Fordele

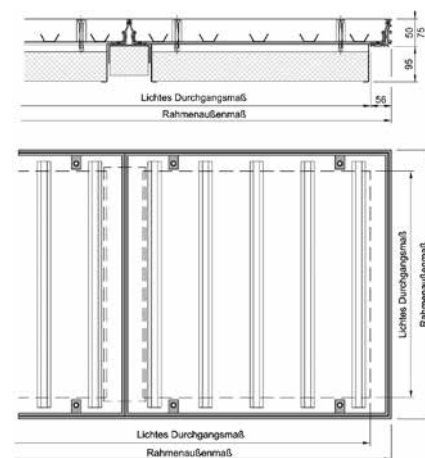
- Kan leveres i individuelle mål (dog ikke under mindstemål eller over maximummål.)
- Let adgang ved hjælp af løftenøgler.
- Kan konfigureres til de enkelte opgavers gulvløsninger.
- Kan leveres i aluminium eller rustfrit stål.
- Kan nemt installeret i alle typer hårde gulve, såsom fliser, marmor, terrazzo eller parket.
- Kan på forespørgsel leveres med isoleringsplade.



### Standardmål



### Med isoleringsplade (tilkøb)



Vare nr.	Ydre mål	Lysåbning	Vægt
LLPRE-300300AL50	412x412	300x300	8 kg
LLPRE-400400AL50	512x512	400x400	12 kg
LLPRE-500500AL50	612x612	500x500	16 kg
LLPRE-600600AL50	712x712	600x600	21 kg
LLPRE-700700AL50	812x812	700x700	28 kg
LLPRE-800800AL50	912x912	800x800	34 kg
LLPRE-900900AL50	1012x1012	900x900	40 kg
LLPRE-10001000AL50	1112x1113	1000x1000	
LLPRE-Key50	Løftenøgle, der skal bruges 2 stk		





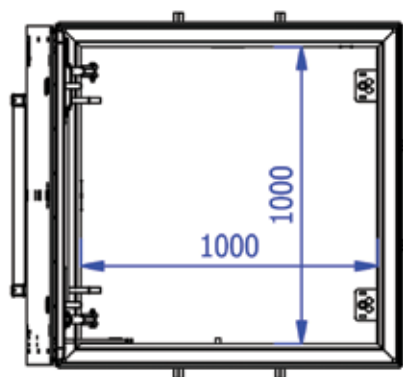
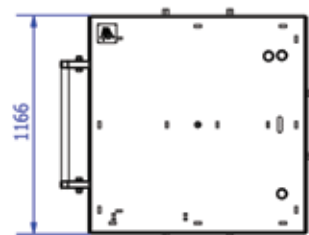
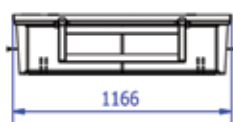
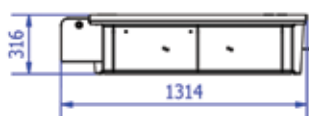
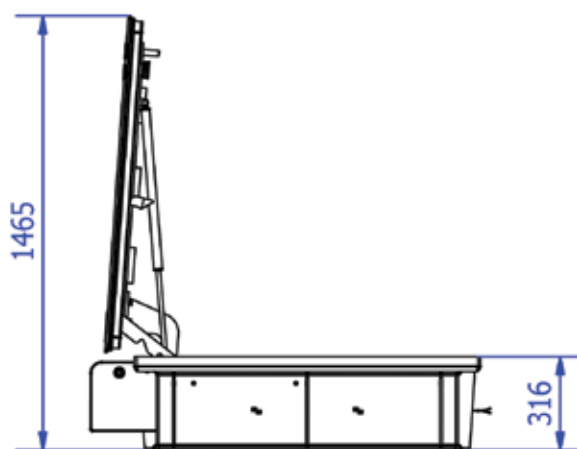
# Skaktlem - belastningsklasse E600



- ◆ Vandtæt iht UNE-EN 124.
- ◆ Belastningsklasse E600.
- ◆ Materiale: stål S275JR/1.0044.
- ◆ Efterbehandlet med Zinc Cr. + III + tætning - korrosionskategori C4H.
- ◆ Lem med skridsikker dørplade.
- ◆ Gastrykassisteret åbning.
- ◆ Indbygget sikkerhedslukning.
- ◆ På forespørgsel: angressikret sikkerhedslås, stål S725JR/1.0044 og epoxy maling, sikkerhedsrækværk.
- ◆ Kan på forespørgsel leveres med firmalogo.
- ◆ Kan på forespørgsel leveres med sikkerhedsværn.



Sikkerhedsværn

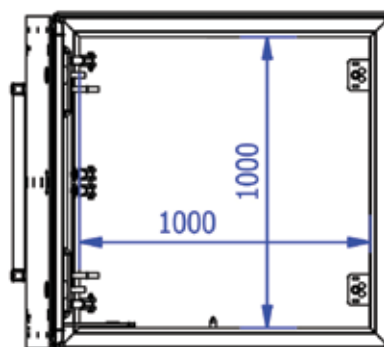
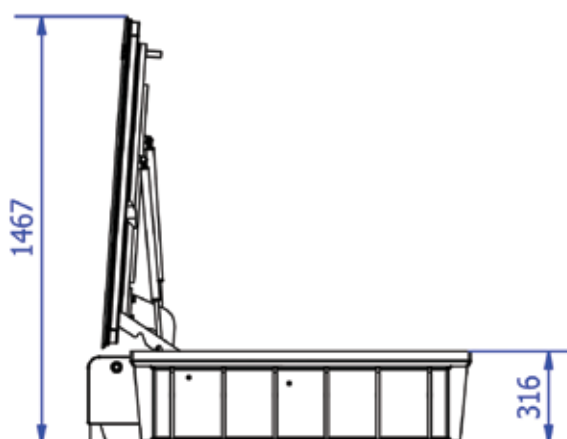
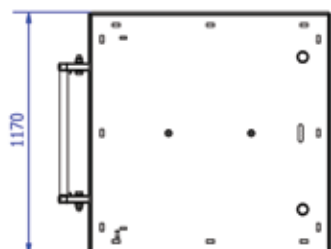
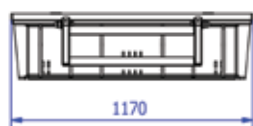
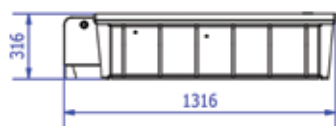


Varenr.	lysmål	ydermål	højde	vægt(ca)
LLBARE600	1000x1000mm	1160x1314mm	316mm	390kg

# Skaktlem - belastningsklasse F900



- ◆ Vandtæt iht UNE-EN 124.
- ◆ Belastningsklasse F900.
- ◆ Materiale: stål S275JR/1.0044.
- ◆ Efterbehandlet med Zinc Cr. + III + tætning - korrosionskategori C4H.
- ◆ Lem med skridsikker dørklade.
- ◆ Gastrykassisteret åbning.
- ◆ Indbygget sikkerhedslukning
- ◆ Kan på forespørgsel leveres med firmalogo.



Varenr.	lysmål	ydermål	højde	vægt(ca)
LLBARF900	1000x1000mm	1170x1316mm	316mm	455kg



## Brønddæksel med karm - SA Line



SA 5

Dæksel og ramme i rustfri stål.  
Leveres uden isolering  
Glasblæst overflade.

- ◆ Kan bestilles i specialmål efter ordre.
- ◆ Leveres med muranker og befæstigelseslasker.
- ◆ Kan indstøbes.
- ◆ Frost- og forvitringssikker pakning.
- ◆ Monteres med befæstigelsesankre for ekstra sikkerhed.

### Belastning:

1 m vandtryk.

### Velegnet til:

- ◆ Brønddæksel.
- ◆ Afvandingsskakte.
- ◆ Mandehuller.
- ◆ Udluftningsskakte.

SA Line omfatter følgende produkttyper.  
Kontakt Loft & Lys for yderligere detaljer:

System SA1-rustfrit stål/type A uden isolering

System SA1-rustfrit stål/type B med isolering

System SA1-rustfrit stål/type C med luftventil

System SA1-rustfrit stål/type D med luftventil og isolering

System SA2-rustfrit stål/type RA uden isolering

System SA2-rustfrit stål/type RB med isolering

System SA2-rustfrit stål/type RC med luft ventil

System SA2-rustfrit stål/type RD med luft ventil og isolering

System SA3-rustfrit stål/type E uden isolering

System SA3-rustfrit stål/type F med isolering

System SA3-rustfrit stål/type G med luft ventil

System SA3-rustfrit stål/type H med luft ventil og isolering

System SA3 aluminium/type RI

System SA3-rustfrit stål/type TR

System SA4-rustfrit stål/type RA uden isolering

System SA4-rustfrit stål/type RB med isolering

System SA4-rustfrit stål/type RC med luft ventil

System SA4-rustfrit stål/type RD med luft ventil og isolering

System SA5-rustfrit stål/type E stormflodsbeskyttet

System SA5-rustfrit stål/type F stormflodsbeskyttet

System SA6-rustfrit stål/type RA stormflodsbeskyttet

System SA6-rustfrit stål/type RB stormflodsbeskyttet



SA 6



System SA1



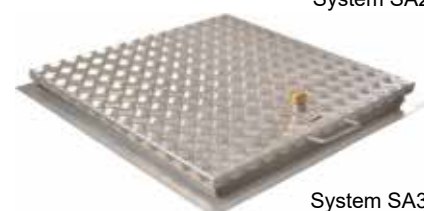
System SA1



System SA2



System SA2



System SA3

## Tilbehør til gulv- og skaktlemme

### Easylifter

- ◆ EasyLifter anbefales til brug med brønddæksler på en vægt fra 50 kg og op.
- ◆ EasyLifter er designet til en belastning på op til 300 kg/ EasyLifter. Dette vil gøre det problemfrit at åbne og flytte gulvlemme og brønddæksler op til 600 kg.
- ◆ Løftehøjden på EasyLifter er 180 mm.
- ◆ EasyLifter leveres med FF universalbolte med M10 og M12 gevind.
- ◆ For at beskytte brønddækslet er undersiden af Easylifter forsynet med en plastbelægning.
- ◆ Hjulene er beklædt med termoplastisk gummi udstyret og beskyt belægningen af gulvet.
- ◆ Trapezformet gevindspindel muliggør en hurtig og nem åbning af gulvlemmen.
- ◆ Der skal bestilles 2 stk. EasyLifter til betjening af en gulvlem.

### Løftenøgler

\* Passer til serierne: 5000, 7500, HSE 75 Visedge, 5 Bar og Pro+

### Komfortnøgle:

- ◆ Mere ergonomisk korrekt kropsstilling ved løft af tunge lemme.

### Støbegitter

- ◆ Forstærker indstøbning i gulvlemme.



EasyLifter



Standardnøgle



Komfortnøgle



Støbegitter

Vare nr.	Vare	Størrelse	Passer til lem
EASYLIFTER	EasyLifter (der skal bruges 2 stk.)		Type PRO+ og PRO+BS
S-KEY	Standard nøgle		* se ovenfor
C-KEY	Komfortnøgle		* se ovenfor
LLPRE-KEY25	Løftenøgle		Serie 2500
BG270270	Støbegitter	270x270	300x300
BG370370	Støbegitter	370x370	400x400
BG470470	Støbegitter	470x470	500x500
BG570570	Støbegitter	570x570	600x600
BG670670	Støbegitter	670x670	700x700
BG770770	Støbegitter	770x770	800x800
BG870870	Støbegitter	870x870	900x900
BG970970	Støbegitter	970x970	1000x1000
BG10701070	Støbegitter	1070x1070	1100x1100



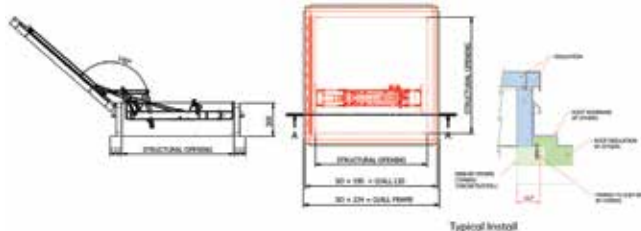
# Taglem til fladtag - Isoleret taglem med røgventilation



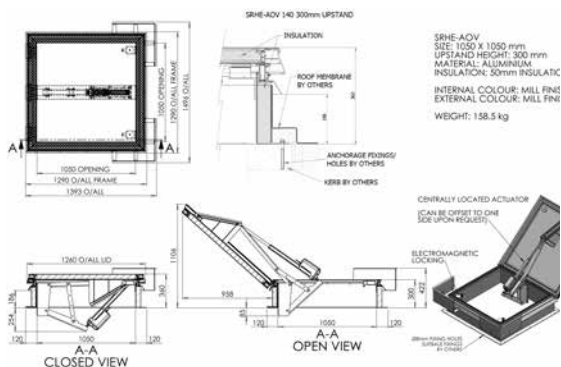
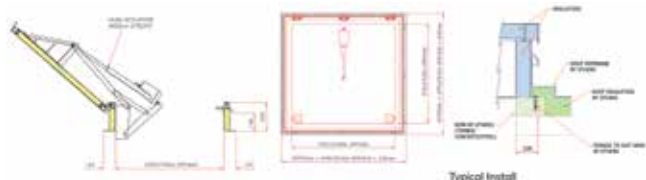
- ◆ Synlig aktuator eller skjult aktuatorer.
- ◆ Taglem til fladtag med røg ventilation med 24VDC/4AAktuator der kan tilsluttes ABV-anlægget.
- ◆ Med 50 mm isolation U værdi 0,43W/wm<sup>2</sup>k.
- ◆ Med polyrethanskum alternativ med mineraluld med u-værdi på 0,63W/m<sup>2</sup>K.
- ◆ Lemmen har en åbningsgrad på 140°.
- ◆ 300mm påbygningskarm i ekstruderet aluminium.
- ◆ Snelast SI 500 jvf BS EN 12101-2.
- ◆ Vindlast WL1500 jf. BS EN 12101-2.
- ◆ Produceret jf. CE 12101-2.
- ◆ Leveres med vinddeflektorer
- ◆ Kan males i RAL farver, mulighed for forskellig farve indvendig og udvendig.
- ◆ Strømforsyning og kontakter bestilles separat.



Synlig aktuator



Skjult aktuator (kun på forespørgsel)



Vare nr.	Lysning	Frit luftgennemstrømnings areal
----------	---------	---------------------------------

**Synlig aktuator (uden elektronisk magnetlåse)  
Max. 15° taghældning**

LLRHP/AOV 105x105	1050x1050	0,73 m <sup>2</sup>
LLRHP/AOV 126.126	1260x1260	1,05 m <sup>2</sup>

Vare nr.	Lysning	Frit luftgennemstrømnings areal	Antal aktuatorer
----------	---------	---------------------------------	------------------

**Synlig aktuator (med elektronisk magnetlåse)  
Max. 30° taghældning**

LLRHE/AOV 105.105	1050x1050	0,73 m <sup>2</sup>	enkelt
LLRHE/AOV 150.150	1500x1500	0,93 m <sup>2</sup>	enkelt
LLRHE/AOV 120.200	1200x2000	1,80 m <sup>2</sup>	enkelt
LLRHE/AOV 105.150	1050x1500	2,40 m <sup>2</sup>	enkelt
LLRHE/AOV 150.300	1500x3000	4,50 m <sup>2</sup>	dobbelt.
LLRHE/AOV 180.300	1800x3000	5,40 m <sup>2</sup>	dobbelt

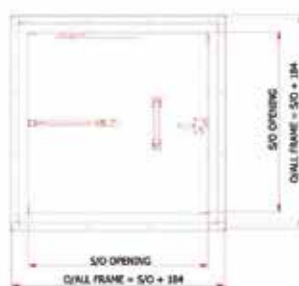
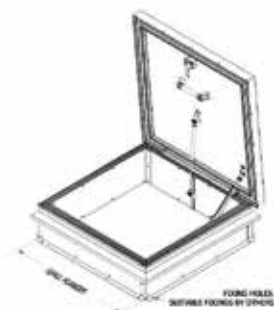
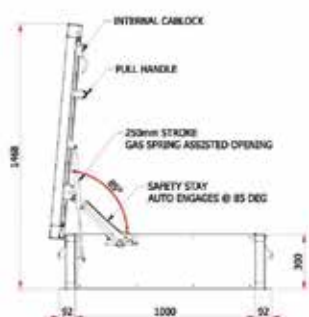


Kan leveres med ovenlysvindue

# Taglem til fladtag - Isoleret taglem



- ◆ 300mm høj karm udført i isoleret aluminium
- ◆ Lemmen er isoleret med 50mm isolering og dobbelt pakning der giver en u-værdi på 0.43W/²K. som afhjælper varmetab og kondens.
- ◆ Leveres med gastrykfjeder der hjælper ved åbning og lukning samt sikkerhedshængsel der hindrer uønsket lukning.
- ◆ Lemmen har en åbningsgrad på 85°.
- ◆ Leveres som standard med udvendigt åbningshåndtag og øje for hængelås.
- ◆ Kan på forespørgsel leveres med låsecylinder (udvendig eller ind-/udvendig).
- ◆ Leveres u-malet, ensfarvet eller med forskellig farve ind- og udvendig.
- ◆ Kan leveres med yderligere isolation, i rustfrit stål eller brandsikret iht EN 1634-4 og UL EU Certificeret.
- ◆ Max taghældning 15°.



Saxestige  
som tilkøb



brandsikret -  
på forespørgsel

Vare nr.	Lysningsmål	vægt
LLRHP/TB 60.60	600x600	42 kg
LLRHP/TB 80.80	750x750	54 kg
LLRHP/TB 90.75	750x900	58 kg
LLRHP/TB 90.90	900x900	60 kg
LLRHP/TB 100.100	1000x1000	66 kg
LLRHP/TB 150.75	1500x750	75 kg
LLRHP/TB 120.120	1200x1200	105 kg



rustfrit stål -  
på forespørgsel



yderligere isolering -  
på forespørgsel



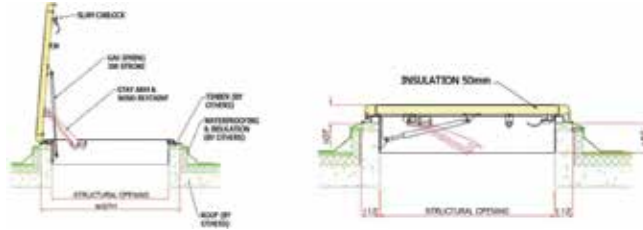


# Taglem til fladtag - Yderligere produkter på forespørgsel



## retro-fit

kan monteres på eksisterende karm.



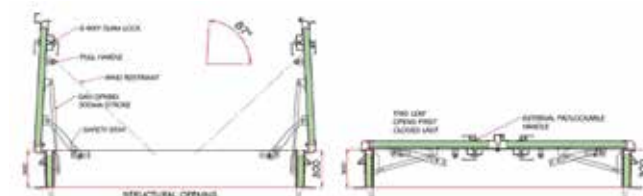
## Taglemme i specialudførsler



## Taglem med glideskinne og sideåbning



## Taglemme med dobbelåbning



## Fladtagsvinduer i PVC og acryl - på forespørgsel

Loft og Lys kan også tilbyde til et stort udvalg af fladtagsvinduer i både PVC og acryl. Ring og hør, hvad vi kan hjælpe med til din næste projekt.



røglem med  
ovenlys kuppel



rund ovenlys kuppel



taglem med  
ovenlyskuppel



taglem  
med glas

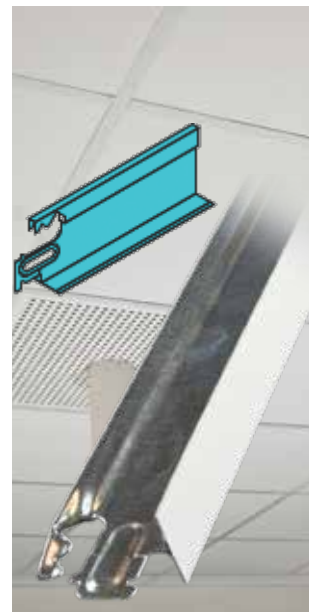


# T24 T-skinner og tilbehør til nedhængte systemlofter

## T24 Skinnesystem

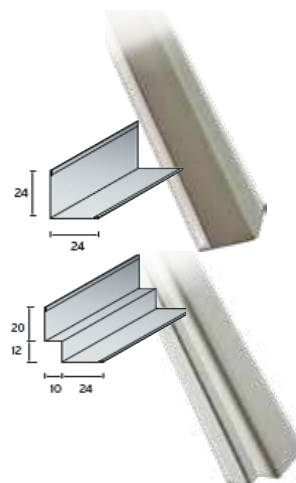
- ◆ Hook-on system. Kan skilles ad uden brug af værktøj. Lagervarer til levering AB lager, kun hele kolli.
- ◆ T-skinner kan på forespørgsel også leveres som T15 og i andre farver.

Vare nr.	Beskrivelse	Antal pr. Kolli	Norm.forbr. pr. m <sup>2</sup> 60x60	Norm.forbr. pr. m <sup>2</sup> 60x120
P3770B	Hovedskinne T24 3700mm hvid hook-on	20	0,85 lb m <sup>2</sup>	1,86 lb m <sup>2</sup>
I1200B	Tværskinne T24 1200mm hvid hook-on	60	1,70 lb m <sup>2</sup>	0 lb m <sup>2</sup>
I0600B	Tværskinne T24 600mm hvid hook-on	60	0,85 lb m <sup>2</sup>	0,85 lb m <sup>2</sup>



## Kant- og skyggeliste

Vare nr.	Beskrivelse	Antal pr. Kolli	Norm.forbr. pr. m <sup>2</sup>
KantI24x-24hvid	Vinkelkantliste 24x24 hvid 0,5mm stål L:3000mm	40	0,8
W3000/B	Skyggekantliste 20x120x24mm 0,5mm stål hvid L:3000mm	40	0,8



## Justerbare kroge til montering af synlige T-skinner

Udtrækstyrke 0,15Kn jf. DIN EN 13964/18168-2.

Justerbare kroge kan også på forespørgsel leveres med øje/krog.

Vare nr.	Beskrivelse	Antal pr. Kolli	Norm.forbr. pr. m <sup>2</sup>
KN80071	Justerbar krog/ krog 125-200mm	100	1
KN80072	Justerbar krog/ krog 190-330mm	50	1
KN80073	Justerbar krog/ krog 295-540mm	50	1
KN80074	Justerbar krog/ krog 495-940mm	50	1
KN80075	Justerbar krog/ krog 695-1340mm	50	1
KN80076	Justerbar krog/ krog 895-1740mm	50	1



Flere længder og tilbehør på forespørgsel.

- Branchens største udvalg !

## CD 60/27 loftprofiler

Loft & lys ApS er distributør for Köning profile GmbH  
König er en af de bedste producenter af DIN norm CD60/27 profiler og har et meget bredt sortiment af tilbehør.  
Loft & Lys ApS, lagerfører en større del af sortimentet CD60/27 samt tilbehør.

Korrosionsbeskyttede produkter tages hjem til projekt.  
De korrosionsbeskyttede produkter leveres i 2 varianter:

- ◆ C3 (grå)(vejr) Udviklet til udendørs brug og skærmet mod luftfugtighed og forurening.
- ◆ C5 (sort)(vand) All-round system til vådrum og svømmehaller.

Loft & lys ApS kan være behjælpelig med mængde beregning mm til de aktuelle projekter.

For at hjælpe med beregninger skal vi kende:

- ◆ Længde og bredde på de rum hvor der skal bruges CD60 profiler.
- ◆ Ønsket nedstropnings længde.
- ◆ Ønsket nedstropningstype.
- ◆ Vægt på pladematerialet.
- ◆ Evt. tilbehør ( isolering lamper m.m ) der skal monteres
- ◆ Bredde på plade materialet.
- ◆ Den nødvendige skrue afstand.

Vi kan også rekvirere vindlast beregninger, for at hjælpe med dette skal vi bruge:

- ◆ Projekt navn.
- ◆ Monterings adresse.
- ◆ Monterings højde over jord.

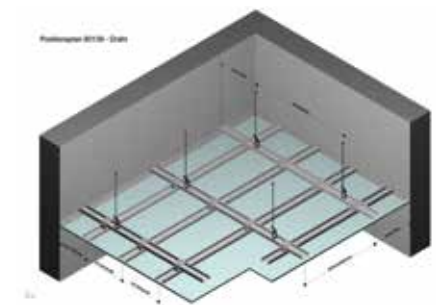
Udover standard tilbehør til CD60/27, kan vi også levere tilbehør til hjælp med akustisk separation i loft og vægkonstruktioner.



**C3  
grå  
vejr**



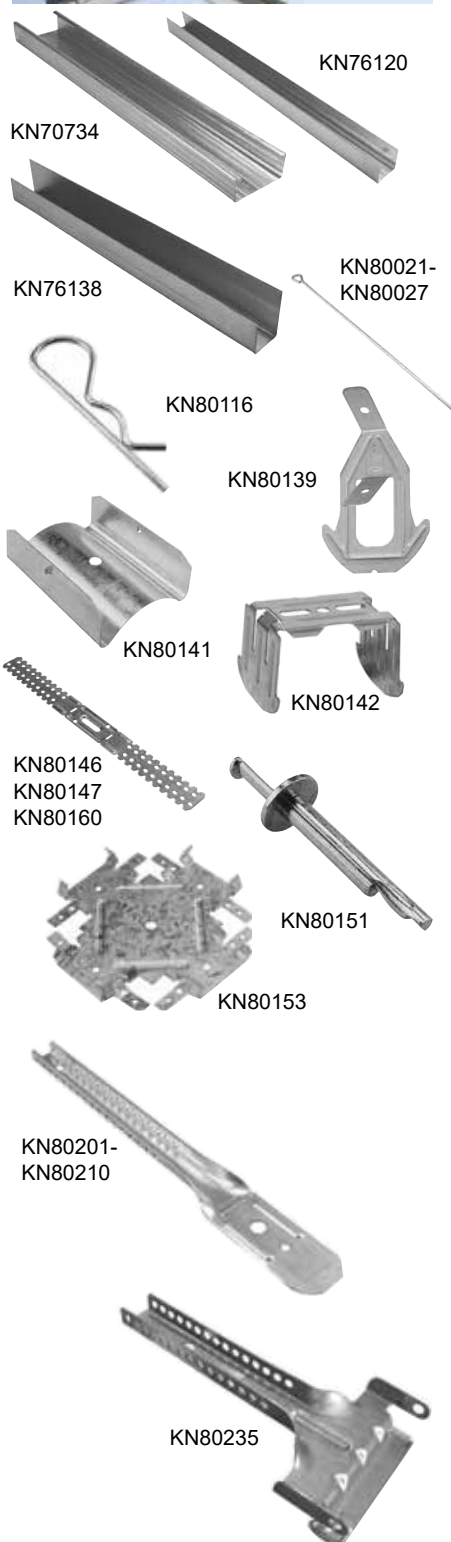
**C5  
sort  
vand**





## CD 60/27 loftprofiler

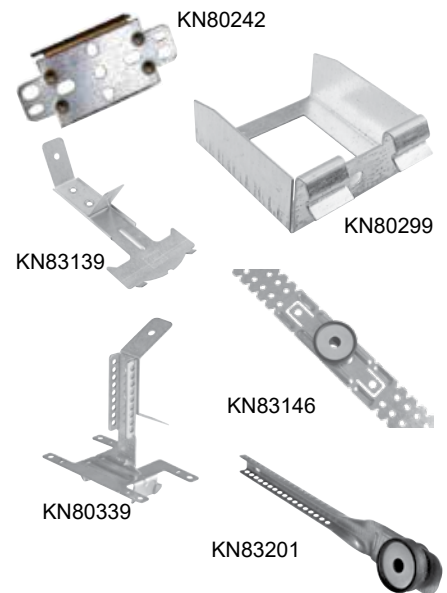
Vare nr.	Beskrivelse
KN70734	CD60/27 loft profil gods0,6mm længde 4000mm
KN70735	CD60/27 loft profil gods0,6mm længde 1135mm
KN76120	Ukantliste til CD60/27 UD28 godst.0,6mm L:3000mm
KN76138	Ukantliste asymm. CD60/27 UD28/UD48 gods 0,6mm L:3000mm
KN80021	Øjestro, Ø4 mm wire L:125mm
KN80022	Øjestro, Ø4 mm wire L:250mm
KN80023	Øjestro, Ø4 mm wire L:375mm
KN80024	Øjestro, Ø4 mm wire L:500mm
KN80025	Øjestro, Ø4 mm wire L:750 mm
KN80026	Øjestro, Ø4 mm wire L:1000mm
KN80027	Øjestro, Ø4 mm wire L:1250 mm (længder op til 3000 mm på forespørgsel)
KN80116	Nonius Sikkerhedsklips
KN80139	Strop holder til CD60/27
KN80140	Ankervinkel
KN80141	Kobling til CD60/27
KN80142	Krydskobling til CD60/27
KN80146	Direkte ophæng 60mm ubukket
KN80147	Direkte ophæng 125mm ubukket
KN80151	Slaganker ø6mm Længde 45mm udtræk 1,4KN
KN80152	Slaganker ø6mm Længde 65mm udtræk 1,4KN
KN80153	Niveau kryds til CD60/27
KN80160	Direkte ophæng 200mm ubukket
KN80166	Vibrations separator
KN80201	Nonius overdel 140mm
KN80202	Nonius overdel 190mm
KN80203	Nonius overdel 290mm
KN80204	Nonius overdel 390mm
KN80205	Nonius overdel 490mm
KN80206	Nonius overdel 590mm
KN80208	Nonius overdel 790mm
KN80210	Nonius overdel 990mm (længder op til 3000 mm på forespørgsel)
KN80231	Nonius underdel til T-skiner L:90mm
KN80235	Nonius underdel til CD60/27 L:120mm
KN80240	Justerbar ophæng m Nonius dob 59-108mm incl klips





# CD 60/27 loftprofiler

Vare nr.	Beskrivelse
KN80242	Direkte ophæng med click-fix
KN80245	Direkte montage beslag clickfix m.akustisk separation
KN80299	Niveau 1 forbindelses beslag
KN80339	Bundstrop holder/ krog og nonius
KN83139	Ankerfix til CD60/27
KN83146	Direkte ophæng 60mm med akustisk separation
KN83147	Direkte ophæng 125mm med akustisk separations-element ubukket
KN83160	Direkte ophæng 200mm med akustisk separations-element ubukket
KN83201	Nonius overdel 140mm med akustisk separation
KN83204	Noninus overdel 390mm med akustisk element



Tekniske data iht DIN 18181	Masse / vægt / afstande		
Loftsvægt	op til 0,15 kN/m <sup>2</sup>	over 0,15 kN/m <sup>2</sup> op til 0,3 kn/m <sup>2</sup>	Over 0,3 kN/m <sup>2</sup>
Max afstand: Hovedprofil	1000 mm	1000 mm	750 mm
Max afstand: Ophængspunkt	900 mm	750 mm	600 mm
Gipsplade med lukket overflade Pladetykkelse	12,5 mm	15 mm	18 mm
Bæreprøfilafstand x			
- ved fastgørelse på tværs	500 mm	550 mm	625 mm
- ved fastgørelse på langs	420 mm	420 mm	420 mm
Gipsskrueafstand, max.	170 mm	170 mm	170 mm
Skruelængde	25 mm	35 mm	35 mm

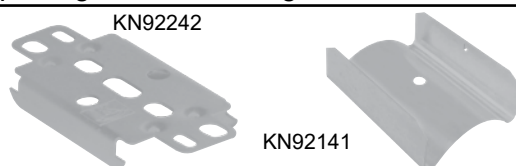
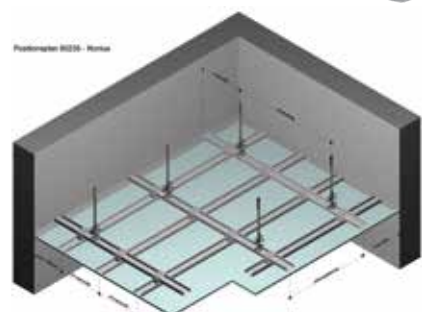
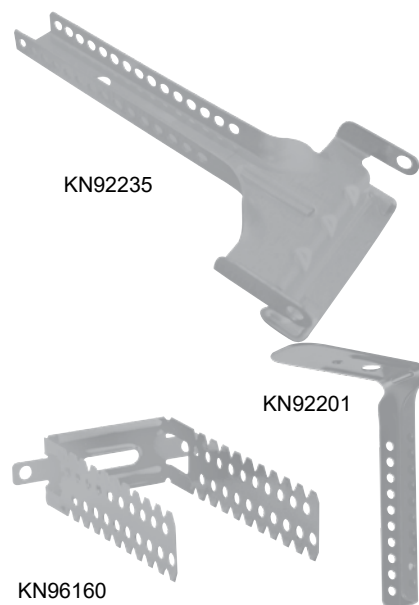
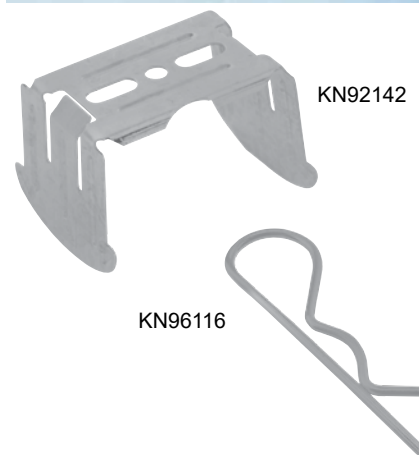
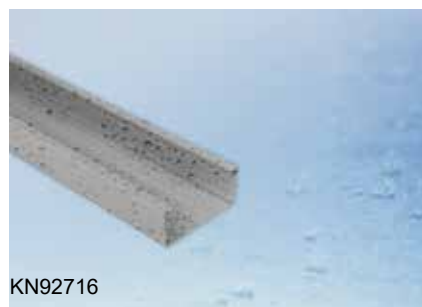


# CD 60/27 loftprofiler - korrosionsbeskyttet C3 Vejr (grå)

## Vejr

- ◆ Materiale: galvaniseret stål med korrosionsbeskyttelse.
- ◆ Korrosionsbeskyttet iht DIN EN 13964 og DIN 18219.
- ◆ Kan anvendes inde og ude.
- ◆ Lang beskyttelsestid (15-25 år).
- ◆ Kondenstestet i 240T iht DIN EN ISO 6270-2.
- ◆ Bæreevne iht DIN 18182 og DIN EN 14195.
- ◆ Farve: grå (RAL 7037).

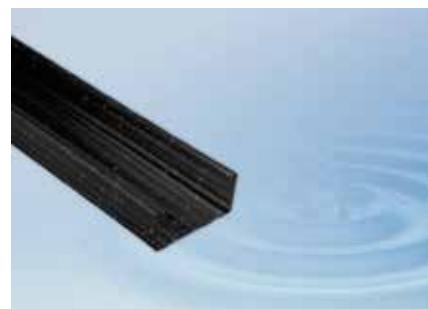
Vare nr.	Beskrivelse
KN92716	CD60/27 C3 loft profil gods0,6mm L:4000mm korr. besk. grå
KN92112	Ukantliste C3 UD28, 0,6mm L:3000mm korr.besk. grå
KN92116	Sikkerhedsklips, C3, korr.best. grå
KN92141	Kobling til CD60/27 C3, korr.beskyt., grå
KN92142	Krydskobling til CD60/27, C3, korr.besk. grå
KN92160	Direkte ophæng, forbukket C3, GK200, 0,683 kN
KN92161	Direkte ophæng, forbukket C3, GK125, 0,822 kN
KN92163	Direkte ophæng, forbukket C3, GK60, 0,822 kN
KN92201	Nonius overdel, C3, L:140mm, korr.besk. grå
KN92202	Nonius overdel, C3, L:190mm, korr.besk. grå
KN92203	Nonius overdel, C3, L:290mm, korr.besk. grå
KN92204	Nonius overdel, C3, L:390mm, korr.besk. grå
KN92205	Nonius overdel, C3, L:490mm, korr.besk. grå
KN92206	Nonius overdel, C3, L:590mm, korr.besk. grå
KN92207	Nonius overdel, C3, L:690mm, korr.besk. grå
KN92208	Nonius overdel, C3, L:790mm, korr.besk. grå
KN92209	Nonius overdel, C3, L:890mm, korr.besk. grå
KN92210	Nonius overdel, C3, L:990mm, korr.besk. grå
KN92211	Nonius overdel, C3, L:1090mm, korr.besk. grå
KN92212	Nonius overdel, C3, L:1190mm, korr.besk. grå
KN92213	Nonius overdel, C3, L:1290mm, korr.besk. grå
KN92214	Nonius overdel, C3, L:1390mm, korr.besk. grå
KN92215	Nonius overdel, C3, L:1490mm, korr.besk. grå
KN92242	Direkte ophæng m click-fix C3 grå



# CD 60/27 loftprofiler - korrosionsbeskyttet C5 Vand (sort)

## Vand

- ◆ Materiale: galvaniseret stål med korrosionsbeskyttelse.
- ◆ Korrosionsbeskyttet iht DIN EN 13964 og DIN 18219.
- ◆ Kan anvendes i vådområder og svømmehaller.
- ◆ Lang beskyttelsestid (15-25 år).
- ◆ Kondenstestet i 720T iht DIN EN ISO 6270-2.
- ◆ Bæreevne iht DIN 18182 og DIN EN 14195.
- ◆ Farve: sort (RAL 9005).



Vare nr.	Beskrivelse
KN93716	CD60/27 C5 loft profil gods 0,6mm L:4000mm korr. besk. sort
KN93112	Ukantliste C5 UD28, 0,6mm L:3000mm korr.besk.
KN93138	Ukantliste assymm. C5 UD28, 0,6mm L:3000mm korr.besk. sort
KN93116	Sikkerhedsklips, C5, korr.best. sort
KN93141	Kobling til CD60/27 C5, korr.beskyt., sort
KN93142	Krydskobling til CD60/27, C5, korr.besk. sort
KN93153	Niveau Kryds C5, korr.besk. sort
KN93160	Direkte ophæng, forbukket C5, GK200, 0,683 kN
KN93161	Direkte ophæng, forbukket C5, GK125, 0,822 kN
KN93163	Direkte ophæng, forbukket C5, GK60, 0,822 kN
KN93201	Nonius overdel, C5, L:140mm, korr.besk. sort
KN93202	Nonius overdel, C5, L:190mm, korr.besk. sort
KN93203	Nonius overdel, C5, L:290mm, korr.besk. sort
KN93204	Nonius overdel, C5, L:390mm, korr.besk. sort
KN93205	Nonius overdel, C5, L:490mm, korr.besk. sort
KN93206	Nonius overdel, C5, L:590mm, korr.besk. sort
KN93207	Nonius overdel, C5, L:690mm, korr.besk. sort
KN93208	Nonius overdel, C5, L:790mm, korr.besk. sort
KN93209	Nonius overdel, C5, L:890mm, korr.besk. sort
KN93210	Nonius overdel, C5, L:990mm, korr.besk. sort
KN93211	Nonius overdel, C5, L:1090mm, korr.besk. sort
KN93212	Nonius overdel, C5, L:1190mm, korr.besk. sort
KN93213	Nonius overdel, C5, L:1290mm, korr.besk. sort
KN93214	Nonius overdel, C5, L:1390mm, korr.besk. sort
KN93215	Nonius overdel, C5, L:1490mm, korr.besk. sort
KN93235	Nonius underdel CD60/27, C5, L:125 mm,
KN93242	Direkte ophæng m click-fix C5 sort
KN93335	Nonius underdel CD60/27, C5, click-system



## Befæstigelsesmidler - korrosionsbeskyttet

Vare nr.	Beskrivelse
KN95144	forsænket skrue med spændeskive og møtrik 8x20mm, 50 stk. 1440T salttågetest
KN95310	Gipsskrue med fint gevind, 3,9x35mm, 250 stk. 1440T salttågetest
KN95311	Gipsskrue med fint gevind, 3,9x45mm, 250 stk. 1440T salttågetest
KN95320	Gipsskrue med teks-spids, 3,5x35mm, 250 stk. 1440T salttågetest
KN95330	Gipsskrue med højt/dybt gevind, 3,9x30mm 250 stk. 1440T salttågetest
KN95331	Gipsskrue med højt/dybt gevind, 3,9x45mm 250 stk. 1440T salttågetest
KN95340	Profilforbindelsesskrue, 3,5x10mm, 250 stk. 1440T salttågetest
KN95151	Slaganker inkl. bor, 0,40 kN, M6, 50 stk. velegnet i C5-M miljø
KN95152	Slaganker, 0,40kN, M6, 50 stk. Velegnet i C3 miljø, ikke til svømmepool
KN95150	Værktøj til slaganker 95151 + 95152
KN95300	Korrosionsbeskyttende farve til efterbehandling. System C3 Vejr, grå
KN95301	Korrosionsbeskyttende farve til efterbehandling. System C5 Vand, sort
KN95302	Korrosionsbeskyttende farve til efterbehandling. System C5H Bølge, antracit



KN95144



KN95310



KN95320



KN95330  
KN95331



KN95151



KN95152



KN95150



KN95300

KN95301

KN95302



### Ophæng 83139

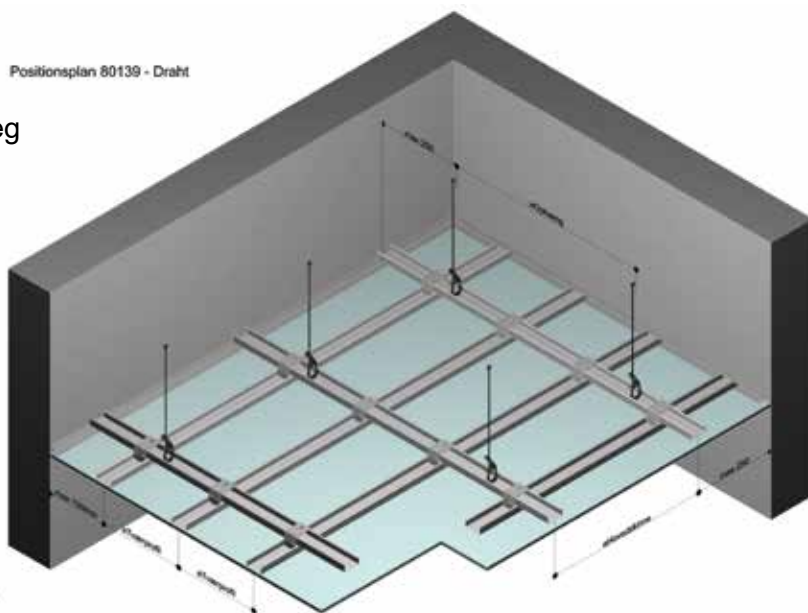
Strop

2-lag skinner

1. ophængspunkt max. 250mm fra væg



Positionsplan 80139 - Draht

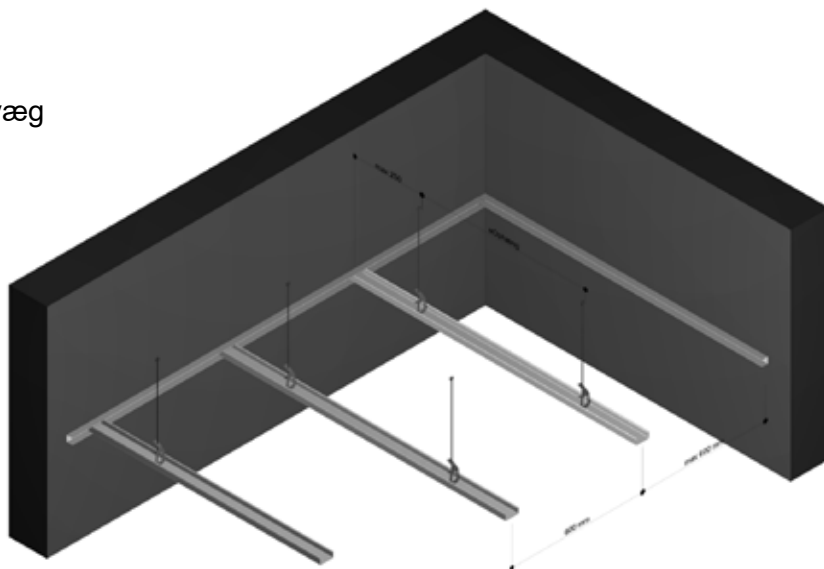


### Ophæng 83139

Strop

1-lag skinner

1. ophængspunkt max. 250mm fra væg

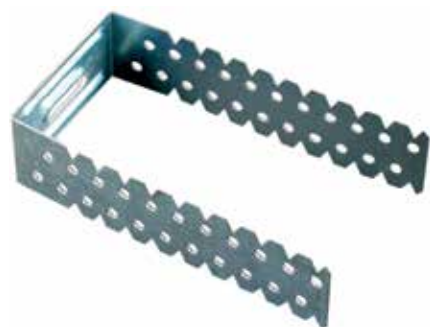


### Ophæng 80160-80163

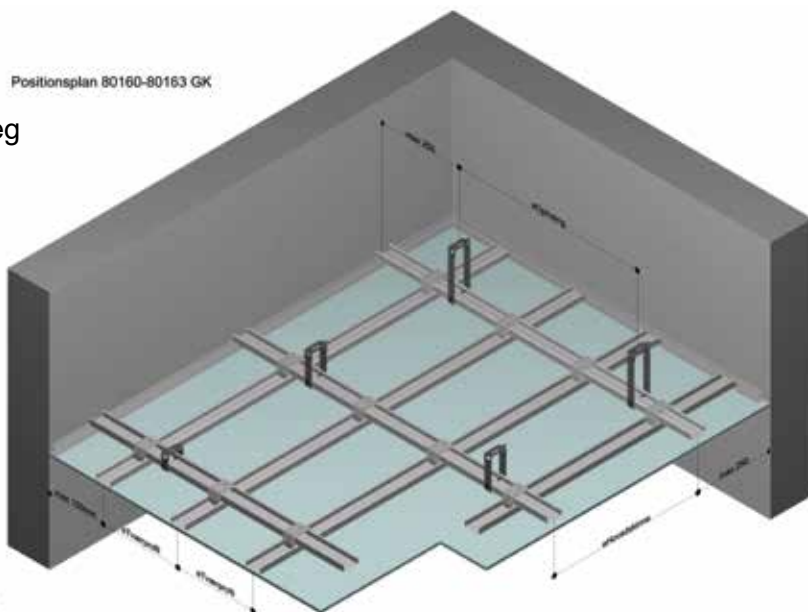
Direkte ophæng

2-lag skinner

1. ophængspunkt max. 250mm fra væg



Positionsplan 80160-80163 GK



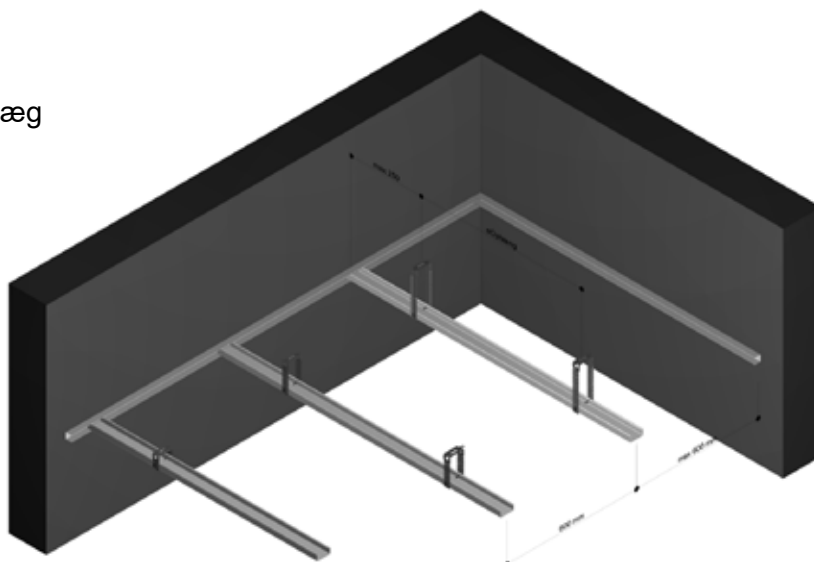


### Ophæng 80160-80163

Direkte ophæng

1-lag skinner

1. ophængspunkt max. 250mm fra væg



### Ophæng 80235

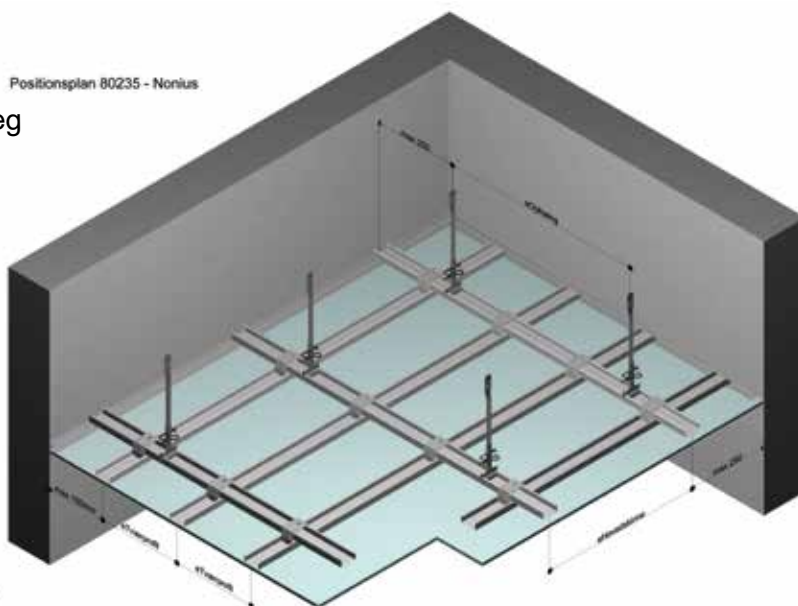
Nonius

2-lag skinner

1. ophængspunkt max. 250mm fra væg



Positionsplan 80235 - Nonius

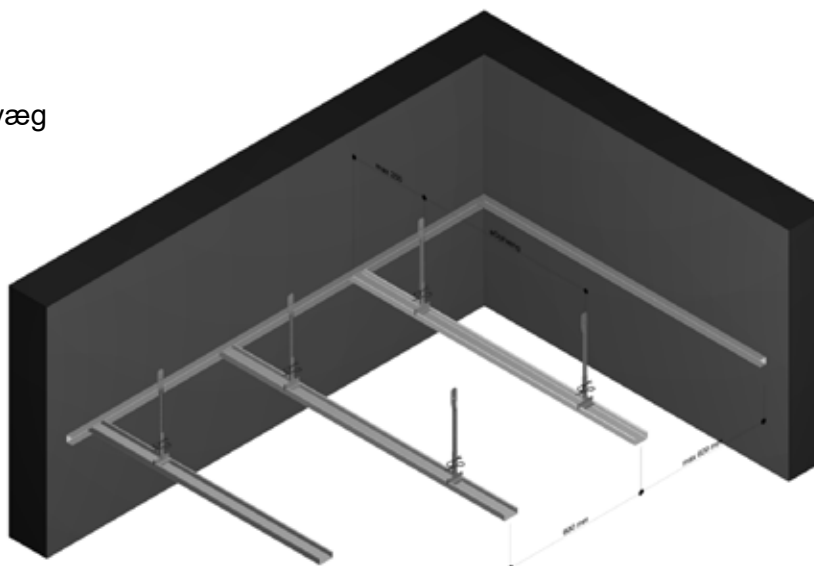


### Ophæng 80235

Nonius

1-lag skinner

1. ophængspunkt max. 250mm fra væg

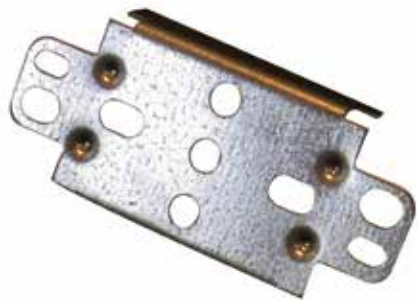


### Ophæng 80242

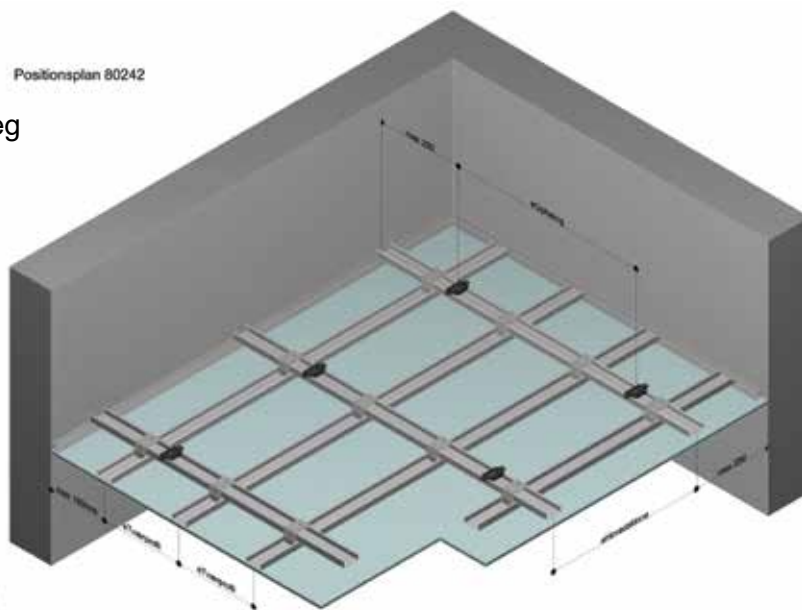
Klik Fix

2-lag skinner

1. ophængspunkt max. 250mm fra væg



Positionsplan 80242

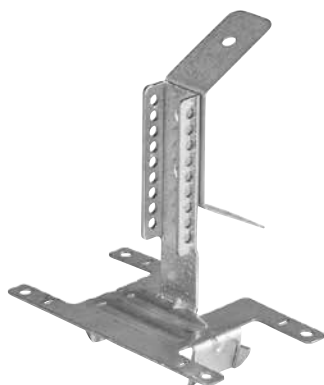


### Ophæng 80339

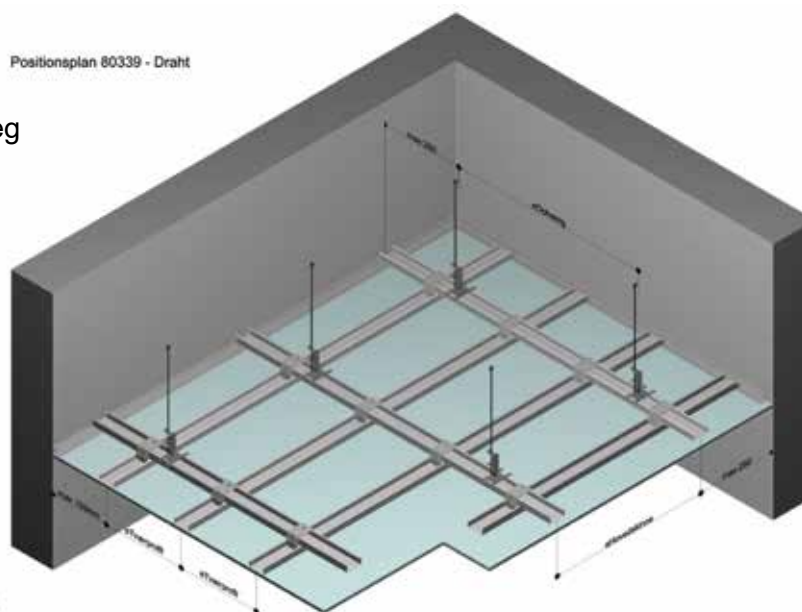
Strop eller Nonius

2-lag skinner

1. ophængspunkt max. 250mm fra væg



Positionsplan 80339 - Draht

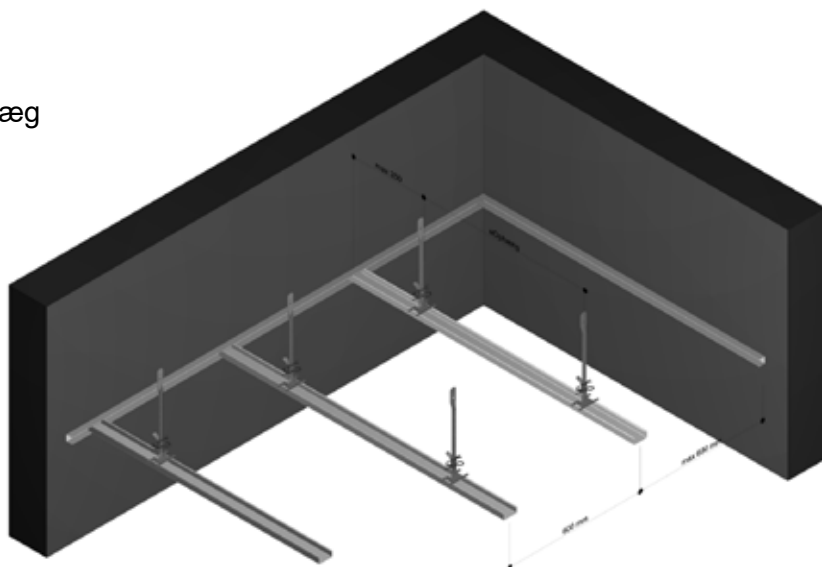
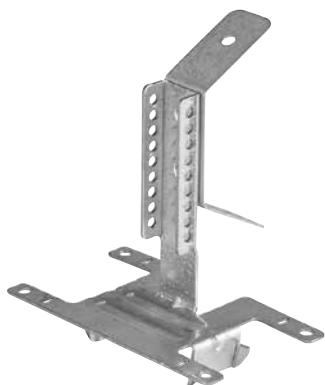


### Ophæng 80339

Strop eller Nonius

1-lag skinner

1. ophængspunkt max. 250mm fra væg



# Akustisk regulerende ophæng / beslag SE-NOR



Vibrationsdæmpende ophæng til faste lofter.

- ◆ Beslag til CD60/27 C-loftprofiler.
- ◆ Anvendes til både nybygning og renovering.
- ◆ Bruges, hvor der er brug for ekstra god lydisolering til og fra bagvedliggende rum.
- ◆ Sortimentet omfatter beslag til både væg- og loftmontage.
- ◆ Der benyttes egnede metalankre eller -bolte mod ovenliggende konstruktioner.
- ◆ Senor ophæng kan leveres til både M6 og M8 gevindstænger. (Gevindstænger medfølger ikke).
- ◆ Reducerer svingningerne indenfor den naturlige frekvens fra 0-24Hz.
- ◆ Som tilbehør kan der leveres ankerplads til M6 og M8 gevindstand og med eller uden absorberende skum.
- ◆ Loftbeslag med 1 eller 2 DS låsebeslag.

Vare nr.	Beskrivelse
<b>Loftbeslag</b>	
SE-4360/60 <b>A</b> /DS	Loftbeslag, 1 lås, 300-500N
SE-4360/60 <b>A</b> /DS2	Loftbeslag, 2 låse, 300-500N
SE-4360/60 <b>A</b> /DS-M8	Loftbeslag, 1 lås, 300-500N M8 gevind
SE-4360/60 <b>A</b> /DS2-M8	Loftbeslag, 2 låse, 300-500N M8 gevind
SE-4360/60 <b>V</b> /DS	Loftbeslag, 1 lås, 150-300N
SE-4360/60 <b>V</b> /DS2	Loftbeslag, 2 låse, 150-300N
SE-4360/60 <b>V</b> /DS-M8	Loftbeslag, 1 lås, 150-300N, M8 gevind
SE-4360/60 <b>V</b> /DS2-M8	Loftbeslag, 2 låse, 150-300N M8 gevind
SE-6015- <b>G</b> /M6DS	loftbeslag, 1 lås, 30-150N M6 gevind
SE-6015- <b>G</b> /M8DS	loftbeslag, 1 lås, 30-150N M8 gevind
SE-6025- <b>V</b> /M6DS	loftbeslag, 1 lås, 150-300N M6 gevind
SE-6025- <b>V</b> /M6DS2	loftbeslag, 2 låse, 150-300N M6 gevind
SE-6025- <b>V</b> /M8DS	loftbeslag, 1 lås, 150-300N M8 gevind
SE-6050- <b>A</b> /M6DS	loftbeslag, 1 lås, 300-500N M6 gevind
SE-6050- <b>A</b> /M6DS2	loftbeslag, 2 låse, 300-500N M6 gevind
SE-6050- <b>A</b> /M8DS	loftbeslag, 1 lås, 300-500N M8 gevind
SE-6075- <b>R</b> /M6DS	loftbeslag, 1 lås, 500-750N M6 gevind
SE-6075- <b>R</b> /M8DS	loftbeslag, 1 lås, 500-750N M8 gevind
<b>Vægbeslag</b>	
SE-7600-TD2	Vægbeslag, dobbelt, 100-380N
<b>Ankerplade</b>	
SE-SR-M6	ankerplade M6 u.skum
SE-SRC-M6	ankerplade M6 m.skum
SE-SR-M8	ankerplade M8 u.skum
SE-SRC-M8	ankerplade M8 m.skum

**V=grøn:** trækstyrke 150-300N

**R=rød:** trækstyrke 500-750N

**A=blå:** trækstyrke 300-500N

**G=grå:** trækstyrke 30-150N



SE-4360/60V/DS



SE-4360/60A/DS



SE-6075



SE-7600



SE-SRC

# Loftlem, brandgodkendt med stige med saksestige og toplem - Kombo PP



Kombo PP er en brandsikker foldetrappe der lever op til kravene til moderne lav-energi bebyggelser.

Trappen har isoleret træramme med kant af galvaniseret stål til loftindbygning.

Den indre lem har varme- og brandisolering. Afstanden mellem ramme og lem er foret med brandtætnende strip.

Rammen er udstyret med foldetrappe.

Hele trappen er beskyttet ovenfra med en isoleret lem.

Den synlig lem er malet hvid og forsynet med beskyttende folie.

Træelementerne er behandlet med anti-skimmelsvamp middel og krydsfiner er modstandsdygtig mod vand.

Produktet er certificeret af The Centre for Civil Engineering, Inc., Zlín og Ift Rosenheim GmbH, Rosenheim, Tyskland.

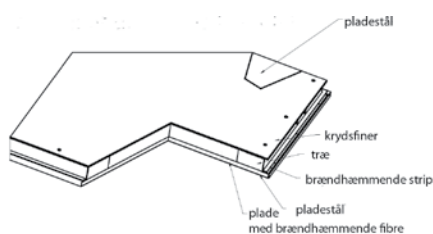
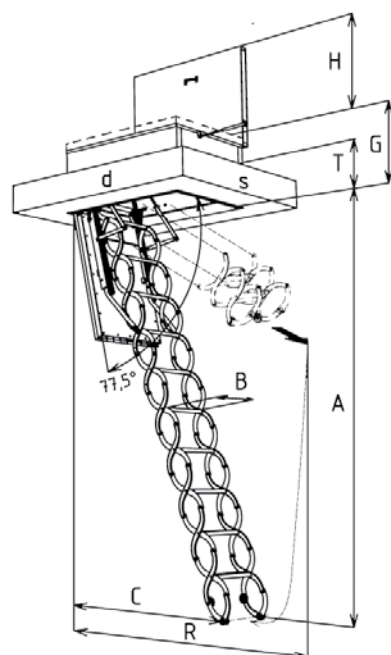
EI Norm: EI<sub>1,30</sub>/EI<sub>2,30</sub>/EW30

Lambda værdi: U = 0,71 W/m<sup>2</sup>.K



Hulmål	B	A
1100x700	400	2200-3200
1000x700	400	2200-3200
900x700	400	2200-3200

A	C	R
3200	1584	1875
3100	1584	1875
3000	1584	1875
2900	1460	1730
2800	1460	1730
2700	1335	1585
2500	1335	1585
2300	1211	1440
2200	1211	1440





# Loftlem, brandgodkendt med stige med saksestige - Lusso PP



Trappe med metallem til loftinstallation.

Lemmen er foret med brændhæmmende materiale, certificeret af The Centre for Civil Engineering, Inc., Zlín.

Lemmen er forsynet med bremseanordning, så man undgår abrupt åbning af lemmen.

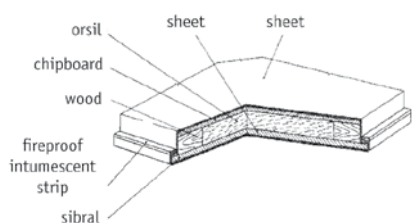
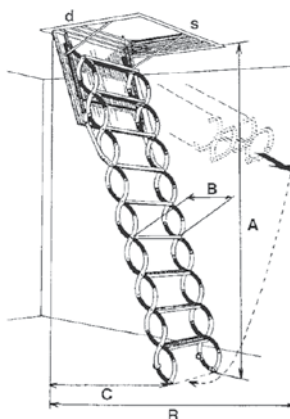
Lemmen består af træramme med isolering og skærmet af galvaniseret stål. Synligt areal er malet hvidt og forsynet med beskyttende folie.

EI Norm: EI<sub>1</sub>20/EI<sub>2</sub>60/EW60

Lambda værdi: U = 1,8 W/m<sup>2</sup>.K

◆ Kan også leveres uden trappe som brandgodkendt loftlem.

Hulmål	B	A
700 × 500	300	3 200 – 2 200
800 × 500	300	3 200 – 2 200
900 × 500	300	3 200 – 2 200
1000 × 500	300	3 200 – 2 200
700 × 600	320	3 200 – 2 200
800 × 600	320	3 200 – 2 200
900 × 600	320	3 200 – 2 200
1000 × 600	320	3 200 – 2 200
1100 × 600	320	3 200 – 2 200
1200 × 600	320	3 200 – 2 200
800 × 700	400	3 200 – 2 200
900 × 700	400	3 200 – 2 200
1000 × 700	400	3 200 – 2 200
1100 × 700	400	3 200 – 2 200
1200 × 700	400	3 200 – 2 200



A	C	R
3 200	1 400	2 100
3 100	1 300	2 000
3 000	1 200	1 850
2 900	1 300	1 800
2 800	1 450	1 750
2 700	1 650	1 700
2 600	1 400	1 650
2 500	1 350	1 600
2 400	1 000	1 650
2 300	1 250	1 600
2 200	1 350	1 550



Kan på forespørgsel leveres som:  
Vertikal vægstige.  
(uklassificeret)  
Eller som loftlem uden stige. (uklassificeret eller som brandklassificeret).



# Loftlem, brandgodkendt med stige, 3-delt stige og toplem - Aristo PP



3-delt trappe med metallem til loftinstallation.

Lemmen er foret med brandhæmmende materiale, certificeret af The Centre for Civil Engineering, Inc., Zlín.

Lemmen er forsynet med bremseanordning, så man undgår abrupt åbning af lemmen.

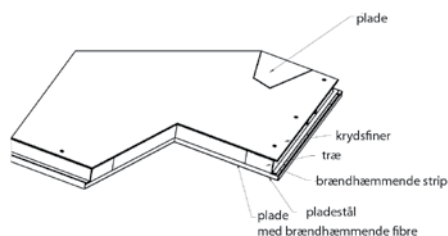
Lemmen består af træramme med isolering og skærmet af galvaniseret stål. Synligt areal er malet hvidt og forsynet med beskyttende folie.

EI Norm: EI<sub>1,45</sub>/EI<sub>2,45</sub>/EW45

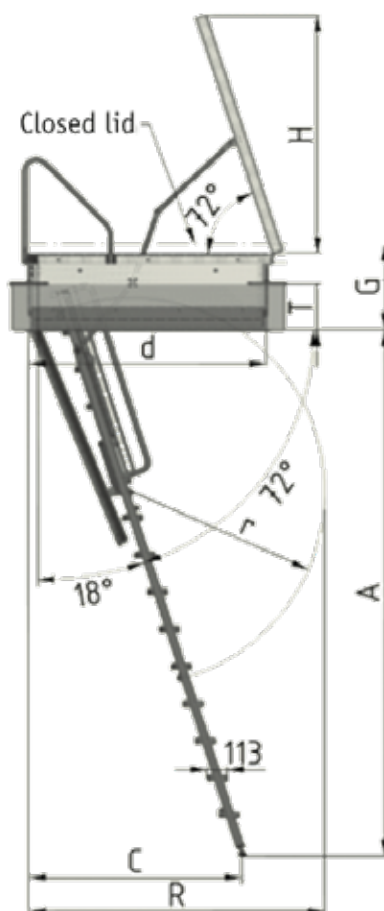
Lambda værdi: U = 0,66 W/m<sup>2</sup>.K



Hulmål	B	A	R	H
1200x600	260	2400 - 2600	1520	1215
1200x700	360	2400 - 2600	1520	1215
1300x700	360	2400 - 2800	1650	1310
1400x700	360	2400 - 3100	1770	1404



A	C
3100	1250
3000	1220
2900	1190
2800	1160
2700	1120
2600	1090
2500	1060
2400	1030



# Taglem med saksestige Electro

## Produktegenskaber

### Isolering / U-værdi

- ◆ Samlet bygningselement: 0,27 W/m<sup>2</sup>K\*.
- ◆ Bundlem: 0,58 W/m<sup>2</sup>K\*.
- ◆ Toplem: 0,68 W/m<sup>2</sup>K\*

### Energieffektivitet

- ◆ Omløbende pakning (tredobbelt).
- ◆ Certificeret til lufttæthedsklasse klasse 4.
- ◆ Isolering i sandwichkonstruktionerne i både Toplem og bundlem.

### Toplem

- ◆ Metalinddækning på siden med galvaniseret stålplade / aluminiumsplade til konstruktion-såbningsbredder på 90 cm og derover.
- ◆ Lås med Roto NX beslag.
- ◆ Kantpakning for at beskytte mod vejr og vind.
- ◆ Inkl. dobbelt hul gummipakning (dobbelt) med tilslutningsprofil til tagmembran.
- ◆ Ugennemtrængelig over for slagregn (klasse E1200).
- ◆ Åbningsstop er som standard til højre.

### Karmkasse og bundlem/Toplem

- ◆ Hvid.
- ◆ Tolerance: 2 cm.
- ◆ Max lofthøjde 4,6 m.
- ◆ Højde karmkasse: lofthykkelse + 20 cm over færdigt tag.
- ◆

### Stige

- ◆ Aluminium saksestige, trin: 25 - 38 cm brede / 14 cm dybe (fremstillet af trykstøbt aluminium).
- ◆ Bærevne max. 200 kg.
- ◆ Afhængigt af den konstruktionsmæssige åbningsbredde kan det være muligt at montere dybere eller bredere trin i aluminiumsprofil (43-58 cm brede, 16 cm dybe).
- ◆ Højde til loft: 220 - 460 cm
- ◆ Antal trin: 9 - 16
- ◆ Karmhøjde: 69 - 189.9 cm



### Elektronik

- ◆ Driftsspænding 24 volt, indgangsspænding 230 volt med Europlug.
- ◆ Støjsvag motor, nødstrømforsyning via batterier.
- ◆ Nødåbning til manuel betjening kan udløses både oppe- og nedefra.
- ◆ Automatisk stop og sikkerhedsstop
- ◆ Indbygget betjeningspanel.

### Tillæg for:

- ◆ Yderligere trin på stige.
- ◆ Sider forberedt til kundemonteret isolering max. 100 mm.
- ◆ Mulighed for ekstra trin i karmkassen.
- ◆ Infrarød fjernbetjening

# Vejrbestandig taglem med saksestige Eksklusiv

Høj kvalitet og vejrbestandig karmkasse, som leveres klar til montering. Hele konstruktionen er vandafvisende og er lavet til at modstå vind og vejr. Børnevenlig at betjene. Saksestigen kan trækkes ud og klappes sammen med minimal fysisk kraft. Klar til montering med standardtilbehør: Højremonteret teleskophåndliste, hvide dækstrimler (PVC), betjeningsstang, monterings skruer, professionel installationspakke

## Produktegenskaber

### Isolering / U-værdi

- ◆ Samlet bygningselement: 0,27 W/m<sup>2</sup>K\*.
- ◆ Bundlem: 0,58 W/m<sup>2</sup>K\*.
- ◆ Toplem: 0,68 W/m<sup>2</sup>K\*

### Energieffektivitet

- ◆ Omløbende pakning (tredobbelt).
- ◆ Certificeret til lufttæthedsklasse klasse 4.
- ◆ Isolering i sandwichkonstruktionerne i både Toplem og bundlem.

### Toplem

- ◆ Metalinddækning med galvaniseret stålplade / aluminiumsplade til konstruktionsåbningsbredder på 90 cm og derover.
- ◆ Lås med Roto NX beslag.
- ◆ Kantpakning for at beskytte mod vejr og vind Inkl. dobbelt hul gummipakning (dobbelt) med tilslutningsprofil til tagmembran.
- ◆ Ugennemtrængelig over for slagregn (klasse E1200).
- ◆ Åbningsstop er som standard til højre.
- ◆ Max lofthøjde 4,6 m.

### Karmkasse/bundlem sider forberedt til kundemonteret isolering max. 100 mm

- ◆ Hvid
- ◆ Mulighed for ekstra trin i karmkassen.
- ◆ Snap-lock bundlukning.
- ◆ Tolerance: 2 cm.



### Stige

- ◆ Aluminium saksestige, trin: 20 - 38 cm brede / 14 cm dybe (fremstillet af trykstøbt aluminium).
- ◆ Bærevne max. 200 kg.
- ◆ Afhængigt af den konstruktionsmæssige åbningsbredde kan det være muligt at montere dybere eller bredere trin i aluminiumsprofil (43-58 cm brede, 16 cm dybe).
- ◆ Lofthøjde 185-460 cm

### Tillæg for

- ◆ Yderligere trin på stige.
- ◆ Sider forberedt til kundemonteret isolering max. 100 mm.
- ◆ Mulighed for ekstra trin i karmkassen.

# Vejrbestandig taglem med saksestige Ecco

Høj kvalitet og vejrbestandig karmkasse, som leveres klar til montering.

Hele konstruktionen er vandafvisende og er lavet til at modstå vind og vejr.

Altid et skridt foran takket være Roto flerpunkt-slåsesystemet.

Systemet kan monteres fladt uden dæklister.

Klar til montering med standardtilbehør:

Påkoblede hvide afdækningslister (PVC), betjeningsstang med firkantet lås, monteringskruger, professionel monteringspakke.



## Produktegenskaber

### Isolering / U-værdi

- ◆ Samlet bygningselement: 0,33 W/m<sup>2</sup>K\*.
- ◆ Bundlem: 0,77 W/m<sup>2</sup>K\*.
- ◆ Toplem: 0,68 W/m<sup>2</sup>K\*

### Energieffektivitet

- ◆ Omløbende pakning (tredobbelt).
- ◆ Certificeret til lufttæthedsklasse klasse 4.
- ◆ Isolering i sandwichkonstruktionerne i både Toplem og bundlem.

### Øverste lem

- ◆ Metalindfatning med galvaniseret stålplade / aluminiumsplade til konstruktionsåbninger med en bredde på 90 cm og derover.
- ◆ Lås med Roto NX beslag.
- ◆ Kantpakning for at beskytte mod vejr og vind.
- ◆ Inkl. dobbelt hul gummipakning (dobbelt) med tilslutningsprofil til tagmembran.
- ◆ Ugennemtrængelig over for slagregn (klasse E1200).
- ◆ Åbningsstop er som standard til højre.

### Karmkasse / bundlem

- ◆ Hvid.
- ◆ Lås med 4-punkts lås.
- ◆ Mulighed for montering i fladt loft.
- ◆ Tolerance: 2 cm.
- ◆ Max lofthøjde 3,25 m.

### Stige

- ◆ Aluminium saksestige.
- ◆ Trinbredde: 28 - 33 cm / 8 cm dybe (fremstillet af ekstruderet profil).
- ◆ Bærevne max. 150 kg.
- ◆ Lofthøjde: 200-325 cm

### Tillæg for

- ◆ Sider forberedt til kundemonteret isolering max. 100 mm.
- ◆ Mulighed for ekstra trin i karmkassen.

# Vejrbestandig taglem Designo med 3-delt træfoldestige

Høj kvalitet og vejrbestandig karmkasse, som leveres klar til montering.

Hele konstruktionen er vandafvisende og er fremstillet til at modstå vind og vejr.

Indgangsmodel med fremragende værdi for pengene.

Gennemtestet trætrappe, der er sikker og nem at brug takket være gennemtestet teknologi og maksimal pålidelighed.

Klar til montering med standardtilbehør:

Håndliste, stigefødder, betjeningsstang, snap-on hvide afdækningslister (PVC), monteringsskruer, professionel monteringspakke med 3-delte træfoldestige.



## Produktegenskaber

### Isolering / U-værdi

- ◆ Samlet bygningsselement: 0,29 W/m<sup>2</sup>K\*.
- ◆ Bundlem: 0,58 W/m<sup>2</sup>K\*.
- ◆ Toplem: 0,68 W/m<sup>2</sup>K\*

### Energieffektivitet

- ◆ Omløbende pakning (tredobbelt).
- ◆ Certificeret til lufttæthedsklasse klasse 4 .
- ◆ Isolering i sandwichkonstruktionerne i både Toplem og bundlem.

### Øverste lem

- ◆ Metalindfatning med galvaniseret stålplade / aluminiumsplade til konstruktionsåbninger med en bredde på 90 cm og derover.
- ◆ Lås med Roto NX beslag.
- ◆ Kantpakning for at beskytte mod vejr og vind.
- ◆ Inkl. dobbelt hul gummipakning (dobbel) med tilslutningsprofil til tagmembran.
- ◆ Ugennemtrængelig over for slagregn (klasse E1200).
- ◆ Åbningsstop er som standard til højre.

### Karmkasse / bundlem

- ◆ Hvid.
- ◆ Lukning med snap-lock i bunden.
- ◆ Tolerance: 2 cm.

### Stige

- ◆ Foldbar trætrappe, trin 33 cm brede, 8 cm dybde.
- ◆ Bærevne max. 180 kg.
- ◆ Lofthøjde 230-330 cm

### Tillæg for

- ◆ Mulighed for ekstra trin i karmkassen.
- ◆ Sider forberedt til kundemonteret isolering max. 100 mm som tilkøb.



# Vejrbestandig taglem med trælem EI<sub>2</sub>30 og saksestige



Høj kvalitet og vejrbestandig karmkasse, som leveres klar til montering.

Hele konstruktionen er vandafvisende og er lavet til at modstå vind og vejr.

EI<sub>2</sub>30 brandbeskyttelse med testcertifikat, testet nedefra i 30 minutter.

Børnevenlig at betjene. Saksestigen kan trækkes ud og klappes sammen med minimal fysisk kraft.

Klar til montering med standardtilbehør:

Teleskopgelænder, monteret til højre, hvide afdækningslister (træ), betjeningsstang, monteringskruer, professionel monteringspakke.



## Produktegenskaber

### Brandmodstandsevne

- ◆ 30 minutter nedefra iht. EN 3501-2:2016
- ◆ Montering i  $\geq 200$  mm tykke lofter

### Isolering / U-værdi

- ◆ Samlet bygningselement:  $0,35 \text{ W/m}^2\text{K}^*$ .
- ◆ Bundlem:  $0,80 \text{ W/m}^2\text{K}^*$  -
- ◆ Toplem:  $0,68 \text{ W/m}^2\text{K}^*$ .

### Energieffektivitet

- ◆ Omløbende pakning (tredobbelt).
- ◆ Certificeret til lufttæthedsklasse klasse 4.
- ◆ Isolering i sandwichkonstruktionerne i både Toplem og bundlem.

### Øverste lem

- ◆ Metalindfatning med galvaniseret stålplade / aluminiumsplade til konstruktionsåbninger med en bredde på 90 cm og derover.
- ◆ Lås med Roto NX beslag.
- ◆ Kantpakning for at beskytte mod vejr og vind.  
Inkl. dobbelt hul gummipakning (dobbelt) med tilslutningsprofil til tagmembran.
- ◆ Ugennemtrængelig over for slagregn (klasse E1200).
- ◆ Åbningsstop er som standard til højre.

### Karmkasse / bundlem

- ◆ B1-spånplade i hvid
- ◆ åbning ved hjælp af gastrykfjedre.
- ◆ Stanglås.
- ◆ Tolerance: 2 cm.

### Stige

- ◆ Stige i aluminium, trin: 25 - 38 cm brede / 14 cm dybe (fremstillet af trykstøbt aluminium).
- ◆ Bærevne max. 200 kg.
- ◆ Afhængigt af den konstruktionsmæssige åbningsbredde kan det være muligt at montere dybere eller bredere trin i aluminiumsprofilen (43-58 cm brede, 16 cm dybe).
- ◆ Lofthøjde: 220-369cm.

### Tillæg for

- ◆ Yderligere trin på stige.
- ◆ Sider forberedt til kundemonteret isolering max. 100 mm.
- ◆ Mulighed for ekstra trin i karmkassen.

# Vejrbestandig taglem med stållem EI<sub>230</sub> / EI<sub>260</sub> og saksestige



I offentlige bygninger har vores vejrbestandige løsning til montering i træ- eller armerede betonlofter, som tilhører brandmodstandsklasserne EI<sub>230</sub> / EI<sub>260</sub>, vist sig at være meget pålidelig. Det øverste lem er beklædt med galvaniseret stålplade og har en omløbende pakning. Som tilbehør kan du tilkøbe lås, der pålideligt forhindrer uautoriseret adgang udefra. Klar til montering med standardtilbehør: Højremonteret teleskophåndliste, betjeningsstang, monteringskrue.

## Produktegenskaber

- ◆ Brandmodstandsevne.30 eller 60 minutter\* nedefra.
- ◆ Brandtestet iht EN 13501-2:2016
- ◆ Montering i træ- og armerede betonlofter, klassificering i kategori B Varmeisolering Samlet bygningselement: 0,24 W/m<sup>2</sup>K.\*\*
- ◆ Bundlem: 0,57 W/m<sup>2</sup>K.\*\*
- ◆ Toplem: 0,68 W/m<sup>2</sup>K\*\* - Topunderdel: 0,68 W/m<sup>2</sup>K\*\*

## Energieffektivitet

- ◆ Omløbende pakning og varmeisolering i top- og bundlem.

## Øverste lem

- ◆ Metalindfatning med galvaniseret stålplade.
- ◆ Lås med Roto NX beslag.
- ◆ Kantpakning for at beskytte mod vejr og vind.
- ◆ Inkl. dobbelt hul gummipakning (dobbelt) med tilslutningsprofil til tagmembran.
- ◆ Ugennemtrængelig over for slagregn (klasse E1200).
- ◆ Åbningsstop er som standard til højre.



## Karmkasse / bundlem

- ◆ Stålplade, galvaniseret og grundmalet med omløbende profilramme.
- ◆ Karmkassehøjde: 33 cm (stålkasse).
- ◆ Træindsats: vandafvisende.
- ◆ Tolerance: 2 cm.

## Stige

- ◆ Saksestige i aluminium, trin: 20 - 38 cm brede / 14 cm dybe (fremstillet af trykstøbt aluminium).
- ◆ Bærevne max. 200 kg.
- ◆ Afhængigt af den konstruktionsmæssige åbningsbredde kan det være muligt at montere dybere eller bredere trin i aluminiumsprofilen (43-58 cm bred, 16 cm dybe).
- ◆ Max lofthøjde: 185-460cm.

## Tillæg for

- ◆ Yderligere trin på stige.
- ◆ Sider forberedt til kundemonteret isolering max. 100 mm.
- ◆ Mulighed for ekstra trin i karmkassen.



# Vejrbestandig taglem med stållem EI<sub>230</sub> / EI<sub>260</sub> og saksestige Electro



I offentlige bygninger er vores vejrbestandige løsning til montering i træ- eller armerede betonlofter, som tilhører brandmodstandsklasserne EI<sub>230</sub> / EI<sub>260</sub>, har vist sig at være meget pålidelige.

Den støjsvage elmotor kører saksestigen helt ud og ind med et tryk på en knap.

Som tilbehør kan du tilkøbe en lås, der pålideligt forhindrer uautoriseret adgang udefra.

Klar til montering med standardtilbehør:

Teleskopgelænder, monteret til højre, betjeningsstang, monteringsskruer.



## Produktegenskaber

- ◆ Brandmodstandsevne 30 eller 60 minutter\* nedefra.
- ◆ Brandtestet iht EN 13501-2:2016
- ◆ Montering i træ- og armerede betonlofter, klassificering i kategori B.

## Isolering / U-værdi

- ◆ Samlet bygningselement: 0,24 W/m<sup>2</sup>K\*\*
- ◆ Bundlem: 0,57 W/m<sup>2</sup>K\*\*
- ◆ Toplem: 0,68 W/m<sup>2</sup>K\*\*

## Energieffektivitet

- ◆ Omløbende pakning og varmeisolering i lemmen.

## Øverste lem

- ◆ Metalindfatning med galvaniseret stålplade.
- ◆ Lås med Roto NX beslag.
- ◆ Kantpakning for at beskytte mod vejr og vind.
- ◆ Inkl. dobbelt hul gummipakning (dobbelt) med tilslutningsprofil til tagmembran.
- ◆ Ugennemtrængelig over for slagregn (klasse E1200).
- ◆ Åbningsstop er som standard til højre.

## Karmkasse / bundlem

- ◆ Stålplade, galvaniseret og grundmalet.
- ◆ Karmkassehøjde: 33 cm (stålkasse).

- ◆ Træindsats: vandafvisende.
- ◆ Tolerance: 2 cm.
- ◆ Max lofthøjde 4,6 m.

## Stige

- ◆ Stige i aluminium, trin: 25 - 38 cm brede / 14 cm dybe (fremstillet af trykstøbt aluminium)
- ◆ Bærevne max. 200 kg.
- ◆ Afhængigt af den konstruktionsmæssige åbningsbredde kan det være muligt at montere dybere eller bredere trin i aluminiumsprofilen (43-58 cm brede, 16 cm dybe).

## Elektronik

- ◆ Driftsspænding 24 volt, indgangsspænding 230 volt med Europlug.
- ◆ støjsvag motor, nødstrømforsyning via batterier.
- ◆ Nødåbning til manuel betjening kan udløses både oppe- og nedefra.
- ◆ Automatisk stop og sikkerhedsstop
- ◆ Indbygget betjeningspanel.

## Tillæg for

- ◆ Yderligere trin på stige.
- ◆ Sider forberedt til kundemonteret isolering max. 100 mm.
- ◆ Mulighed for ekstra trin i karmkassen.
- ◆ Mulighed for højere karmkasse.

# Vejrbestandig taglem med stållem EI<sub>290</sub> og saksestige



I offentlige bygninger har vores vejrbestandige løsning til montering i træ- eller armerede betonlofter, som tilhører brandmodstandsklasserne EI<sub>290</sub>, vist sig at være meget pålidelig. Det øverste lem er beklædt med galvaniseret stålplade og har en omløbende tætning. Som tilbehør kan du tilkøbe et låsbart lem, der pålideligt forhindrer uautoriseret adgang udefra. Klar til montering med standardtilbehør: Teleskopgelænder, monteret til højre, betjeningsstang, monteringsskrue.



## Produktegenskaber

- ◆ Brandmodstandsevne.
- ◆ 90 minutter\* nedefra, jf EN 13501-2:2016.
- ◆ Montering i træ- og armerede betonlofter, klassificering i kategori B.

## Isolering / U-værdi

- ◆ Samlet bygningselement: 0,29 W/m<sup>2</sup>K\*\*
- ◆ Bundlem: 0,93 W/m<sup>2</sup>K\*\*
- ◆ Toplem: 0,68 W/m<sup>2</sup>K\*\*

## Energieffektivitet

- ◆ Omløbende pakning og varmeisolering i top- og bundlem..

## Øverste lem

- ◆ Metalindfatning med galvaniseret stålplade
- ◆ Lås med Roto NX beslag.
- ◆ Kantpakning for at beskytte mod vejr og vind.
- ◆ Inkl. dobbelt hul gummipakning (dobbelt) med tilslutningsprofil til tagmembran.
- ◆ Ugennemtrængelig over for slagregn (klasse E1200).
- ◆ Åbningsstop er som standard til højre.

## Karmkasse / bundlem

- ◆ Stålplade, galvaniseret og grundmalet med omløbende profilramme.
- ◆ Karmkassehøjde: 33 cm (stålkasse).

- ◆ Træindsats: vandafvisende.
- ◆ Tolerance: 2 cm.

## Stige

- ◆ Stige i aluminium, trin: 20 - 38 cm brede / 14 cm dybe (fremstillet af trykstøbt aluminium)
- ◆ Bærevne max. 200 kg.
- ◆ Afhængigt af den konstruktionsmæssige åbningsbredde kan det være muligt at montere dybere eller bredere trin i aluminiumsprofilen (43-58 cm brede, 16 cm dybe).
- ◆ Max lofthøjde: 220-469cm

## Tillæg for

- ◆ Yderligere trin på stige.
- ◆ Sider forberedt til kundemonteret isolering max. 100 mm.
- ◆ Mulighed for ekstra trin i karmkassen.
- ◆ Højere karmkasse.
- ◆ Lås i lemnen.



# Vejrbestandig taglem med stållem EI290 og saksestige Electro



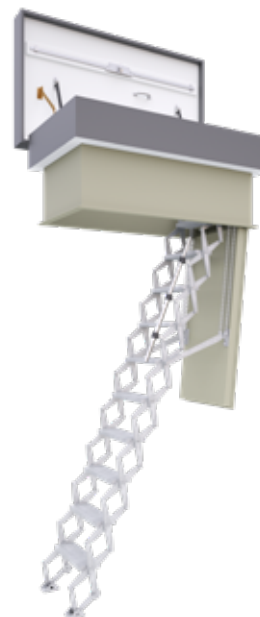
I offentlige bygninger har vores vejrbestandige løsning til montering i armerede betonlofter, som tilhører brandmodstandsklasserne EI290, vist sig at være meget pålidelig.

Den støjsvage elmotor kører saksestigen helt ud og ind med et tryk på en knap.

Som tilbehør kan du tilkøbe en aflåseligt dæksel, der pålideligt forhindrer uønsket adgang udefra.

Klar til montering med standardtilbehør:

Teleskopgelænder, monteret til højre, betjeningsstang, monteringskruer.



## Produktegenskaber

### Brandmodstandsevne.

- ◆ 90 minutter\* nedefra jf EN 13501-2:2016.
- ◆ Montering i armerede stålceментlofter fra 180 mm.

### Isolering / U-værdi

- ◆ Samlet bygningselement: 0,29 W/m<sup>2</sup>K\*\*
- ◆ Bundlem: 0,93 W/m<sup>2</sup>K\*\*
- ◆ Toplem: 0,68 W/m<sup>2</sup>K\*\*

### Energieffektivitet

- ◆ Omløbende pakning og varmeisolering i top- og bundlem.

### Øverste lem

- ◆ Metalindfatning med galvaniseret stålplade
- ◆ Lås med Roto NX beslag.
- ◆ Kantpakning for at beskytte mod vejr og vind.
- ◆ Inkl. dobbelt hul gummipakning (dobbelt) med tilslutningsprofil til tagmembran.
- ◆ Ugennemtrængelig over for slagregn (klasse E1200).
- ◆ Åbningsstop er som standard til højre.

### Karmkasse / bundlem

- ◆ Stålplade, galvaniseret og grundmalet med omløbende profilramme.
- ◆ Karmkassehøjde: 33 cm (stålkasse).
- ◆ Træindsats: vandafvisende.

- ◆ Tolerance: 2 cm.
- ◆ Max lofthøjde 4,6m.

### Stige

- ◆ Stige i aluminium, trin: 25 - 38 cm brede / 14 cm dybe (fremstillet af trykstøbt aluminium)
- ◆ Bærevne max. 200 kg.
- ◆ Afhængigt af den konstruktionsmæssige åbningsbredde kan det være muligt at montere dybere eller bredere trin i aluminiumsprofilen (43-58 cm brede, 16 cm dybe).

### Elektronik

- ◆ Driftsspænding 24 volt, indgangsspænding 230 volt med Europlug.
- ◆ støjsvag motor, nødstrømforsyning via batterier.
- ◆ Nødåbning til manuel betjening kan udløses både oppe- og nedefra.
- ◆ Automatisk stop og sikkerhedsstop.
- ◆ Fjernstyring bestilles separat.

### Tillæg for

- ◆ Yderligere trin på stige.
- ◆ Sider forberedt til kundemonteret isolering max. 100 mm.
- ◆ Mulighed for ekstra trin i karmkassen.
- ◆ Højere karmkasse.
- ◆ Fjernbetjening.



# Vejrbestandig taglem uden nedre bundlem og uden stige

Energieffektiv løsning til renovering af gamle vejrbestandige taglemme fra alle kendte producenter. Høj kvalitet og vejrbestandig karmkasse, som leveres klar til montering.

Hele konstruktionen er vandafvisende og er fremstillet til at modstå vind og vejr.

Klar til montering med standardtilbehør:

Monteringskruer, professionel monteringspakke



## Produktegenskaber

### Energieffektivitet

- ◆ Isolering / U-værdi.
- ◆ Toplem: 0,68 W/m<sup>2</sup>K\*

### Energieffektivitet

- ◆ Certificeret til lufttæthedsklasse klasse 4.
- ◆ Omløbende pakning.
- ◆ Isolering / U-værdi i dækslet.

### Øverste lem

- ◆ Metalindfatning med galvaniseret stålplade / aluminiumsplade til konstruktionsåbninger med en bredde på 90 cm og derover.
- ◆ Lås med Roto NX beslag.
- ◆ Kantpakning for at beskytte mod vejr og vind.
- ◆ Inkl. dobbelt hul gummipakning (dobbelt) med tilslutningsprofil til tagmembran.
- ◆ Ugennemtrængelig over for slagregn (klasse E1200).
- ◆ Åbningsstop er som standard til højre.

### Karmkasse

- ◆ Sider forberedt til kundemonteret isolering max. 100 mm. Isoleringsforbedring op til 0,3W/m<sup>2</sup>K
- ◆ Hvid.
- ◆ Mulighed for ekstra trin i karmkassen.
- ◆ Tolerance: 2 cm.
- ◆ Ved bredde mere end 900 mm skal karmkassen bekædes med alu plade fra producenten.

### Tillæg for

- ◆ Sider forberedt til kundemonteret isolering max. 100 mm.
- ◆ Lås.

# Loftlem med saksestige, elektronisk lukning, Electro

Stigeløsning med høj bekvemmelighed.  
Den støjsvage elmotor kører trappen sikkert ud og ind.

Trappen klarer let de ekstreme belastninger. Vi kan derfor anbefale den til brug i den offentlige sektor.

Klar til montering med standardtilbehør:  
Medfølgende teleskopgelænder (strukturel åbningslængde på 110 cm og derover), monteringskruer, betjeningsstang, snap-on hvide afdækningslister (PVC)



## Produktegenskaber

### Isolering / U-værdi.

- ◆ Samlet bygningselement: 0,58 W/m<sup>2</sup>K\*
- ◆ DD konstruktion: 0,29 W/m<sup>2</sup>K\*

### Energieffektivitet

- ◆ Certificeret til lufttæthedsklasse klasse 4 .
- ◆ Omløbende pakning.
- ◆ Isolering / U-værdi i dækslet / sandwich-konstruktion.

### Karmkasse/bundlem

- ◆ Karmkasse og bundlem på undersiden: hvid belægning.
- ◆ Karmkassens højde: 24 cm.
- ◆ Tolerance: 2 cm.
- ◆ Max. lofthøjde 4,6m.

### Stige

- ◆ Saksestige i aluminium.
- ◆ Stigetrin: 25 - 38 cm, 14 cm dybe.
- ◆ Trin/profiltrin: 43 - 58 cm, 16 cm dybe.
- ◆ Bærevne max. 200 kg.
- ◆ Vi leverer altid den størst mulige trinbredde.
- ◆ Max lofthøjde: 185-460cm

### Elektronik

- ◆ 24 Volt, støjsvag med nødstrømsforsyning.
- ◆ Kontrolenhed med én knap (indbygning).
- ◆ Automatisk stop og sikkerhedsstop.

### Tillæg for

- ◆ Yderligere trin på stige.
- ◆ Sider forberedt til kundemonteret isolering max. 100 mm.
- ◆ Mulighed for ekstra trin i karmkassen.
- ◆ Fjernbetjening.
- ◆ røgalarm.
- ◆ Højere karmkasse.

# Loftlem med saksestige Eksklusiv

Patenteret saksemekanisme (trækraft max.3 kg).

Let som en fjer at betjene.

Trappen klarer let de ekstreme belastninger. Vi kan derfor anbefale den til brug i den offentlige sektor.

Klar til montering med standardtilbehør:

Teleskopgælænder inkluderet (strukturel åbningsslængde på 90 cm og derover), monteringskruer, betjeningsstang, snap-on hvide afdækningslister (PVC).



## Produktegenskaber

### Isolering / U-værdi

- ◆ Samlet bygningselement: 0,58 W/m<sup>2</sup>K\*
- ◆ DD konstruktion: 0,29 W/m<sup>2</sup>K\*

### Energieffektivitet

- ◆ Certificeret til lufttæthedsklasse klasse 4.
- ◆ Omløbende pakning.
- ◆ Isolering / U-værdi i dækslet / sandwichkonstruktion.

### Karmkasse/lem

- ◆ Karmkasse og bundlem hvid på undersiden.
- ◆ Karmkassens højde: 24 cm.
- ◆ Tolerance: 2 cm.

### Stige

- ◆ Saksestige i aluminium.
- ◆ Trappetrin: 20 - 38 cm, 14 cm dybe.
- ◆ Trin/profiltrin: 43 - 58 cm, 16 cm dybe.
- ◆ Bærevne max. 200 kg.
- ◆ Vi leverer altid den størst mulige trinbredde.
- ◆ Max. lofthøjde: 185-460cm

### Tillæg for:

- ◆ Højere karmkasse.
- ◆ Trin i karmkasse.
- ◆ Lås i bundlem.
- ◆ Åbningshåndtag oppefra.

# Loftlem med saksestige ecco

Med vinduesbeslag i høj kvalitet fra Roto med 4 låsepunkter.

Forseglet så tæt som et vindue.

En færdigmonteret isolerings- og tætningsblok (WDL) og en forboret karmkasse sætter nye standarder for energieffektivitet, nem montering og langvarig kvalitet.

Klar til installation med standardtilbehør:

Monteringskruser, betjeningsstang med firkantet aksel, løse hvide afdækningslister (PVC), isolerings- og tætningsblok (WDL) på karmkassen Forboret karmkasse (forenklet montering).



## Produktegenskaber

### Isolering / U-værdi

- ◆ Samlet bygningselement: 0,77 W/m<sup>2</sup>K\*

### Energieffektivitet

- ◆ Certificeret til lufttæthedsklasse klasse 4.
- ◆ Omløbende pakning med lukkede hjørner.
- ◆ Isolering / U-værdi i dækslet / sandwich-konstruktion.

### Karmkasse/bundlem

- ◆ Hvid karmkasse.
- ◆ Lemmeblad, hvidt, fugtbestandigt med PVC-folie.
- ◆ Lås med 4-punkts lås.
- ◆ Mulighed for montering i fladt loft.
- ◆ Attraktivt design Lås flugter uden trækkroge.
- ◆ Karmkasse højde: 24 cm.
- ◆ Tolerance: 2 cm.
- ◆ max lofthøjde 3,25 m.

### Certificeret af ift Rosenheim

- ◆ Certificeret til lufttæthedsklasse 4.
- ◆ Tilslutningssystem\*\* (WDL).

### Tillæg for

- ◆ Højere karmkasse.
- ◆ Teleskop rækværk.
- ◆ Lås i bundlem.

### Stige

- ◆ Aluminium saksestige.
- ◆ Trinbredde: 28 - 33 cm / 8 cm dybe (fremstillet af ekstruderet profil).
- ◆ Bærevne max. 150 kg.
- ◆ Vi leverer altid den størst mulige trinbredde.

## Saksestige Junior

Enkel montering, f.eks. i eksisterende karmkasse; ovenlys eller på fri loftskant.

Med en trindybde på 14 cm sikrer den en høj grad af komfort og sikkerhed.

Særlig nem at betjene på grund af den fuldt fjederbelastede, trykstøbte aluminiumskonstruktion.

Trappen klarer uden problemer de ekstreme belastninger. Vi kan derfor anbefale den til brug i den offentlige sektor.

Klar til montering med standardtilbehør:

Betjeningsstang, teleskopgelænder inkluderet (strukturel åbningslængde på 80 cm og derover)

### Produktegenskaber

#### Produktkvalitet

- ◆ Fuldt fjederophængt trappeelement.
- ◆ Justerbar fjederophæng.
- ◆ Hvidt fastgørelsesplade, 18 mm tyk og 20 cm høj.
- ◆ Max lofthøjde 3,39 m.

#### Stige

- ◆ Saksestige i aluminium.
- ◆ Trappetrin af trykstøbt materiale: 20 - 38 cm, 14 cm dyb.
- ◆ Bærevne max. 200 kg.
- ◆ Vi leverer altid den størst mulige trinbredde.

#### Tillæg for:

- ◆ Teleskop rækværk.





## Saksestige Junior Highboard, med trinbræt til ovenlys kupler

Ideel løsning til installationer under ovenlyskupler, tagvinduer og flade tagdækninger.

Med en træddybde på 14 cm sikrer den en høj grad af komfort og sikkerhed.

Særlig nem at betjene på grund af den fuldt fjederbelastede, trykstøbte aluminiumskonstruktion.

Trappen klarer uden problemer de ekstreme belastninger. Vi kan derfor anbefale den til brug i den offentlige sektor.

Klar til montering med standardtilbehør:

Medfølgende betjeningsstang, teleskophåndliste medfølger, lodrette grebebøjler på begge sider for en højde på 65 cm og derover.

### Produktegenskaber

#### Yderligere fordele

- ◆ Velegnet til eftermontering.
- ◆ Æstetisk tiltalende.
- ◆ Kræver en meget lille friåbning.
- ◆ Specialfremstilling på forespørgsel.

#### Trapper

- ◆ Saksestige i aluminium.
- ◆ Trappetrin: 20 - 35 cm, 14 cm dybde.
- ◆ Bærevne max. 200 kg.
- ◆ Max lofthøjde 3,39 m.

#### Facade og ekstra trin

- ◆ hvidt fodpanel.
- ◆ Inkl. monteret trinliste.
- ◆ Ekstra trin højdejusterbare.
- ◆ Tolerance bredde 2 cm.
- ◆ Facadehøjde 51 - 72,9 cm = 1 ekstra trappetrin.
- ◆ højde 73 - 102,9 cm = 2 ekstra trin.
- ◆ højde 103 - 133 cm = 3 ekstra trin.



## Væglem med saksestige, lodret

Rum bag vægge kan gøres anvendelige.

Med en trindybde på 14 cm sikrer den et højt niveau af komfort og sikkerhed.

Særlig nem at betjene på grund af den fuldt fjederbelastede, trykstøbte aluminiumskonstruktion.

Trappen klarer uden problemer de ekstreme belastninger. Vi kan derfor anbefale den til brug i den offentlige sektor.

Klar til montering med standardtilbehør:

Medfølgende betjeningsstang, teleskophåndliste, monteringskruer, påknappede hvide afdækningsslister (PVC).



### Produktegenskaber

#### Isolering / U-værdi

- ◆ Samlet bygningselement: 0,58 W/m<sup>2</sup>K\*

#### Energieffektivitet

- ◆ Omløbende pakning.
- ◆ Isolering / U-værdi i dækslet / sandwichkonstruktion.

#### Karmkasse og dæksel

- ◆ Hvid karmkasse.
- ◆ Hvidt dæksel.
- ◆ Dybde af kassen: 24 cm.
- ◆ Tolerance: 2 cm.
- ◆ Trækøje i rustfrit stål til åbning og lukning af lemmen.
- ◆ Max lofthøjde 3,39 m.

#### Stige

- ◆ Saksestige i aluminium.
- ◆ Trappetrin: 20 - 35 cm, 14 cm dybde.
- ◆ Bærevne max. 200 kg.

# Træ- og stållemme uden trapper

## El<sub>2</sub>30 / El<sub>2</sub>30 Plus / El<sub>2</sub>60



Særligt velegnet til ekstremt små loftsåbninger.  
Individuelt fremstillet efter mål.

Fjederbelastet tagadgang for en høj grad af  
bekvemmelighed.

Standardtilbehør Snap-on hvide afdækningslister  
(PVC), monteringskum (2K-fastgørelsesskum PU  
2/403), monteringskruer, betjeningsstang.

Produktegenskaber (stållem El<sub>2</sub>30 / El<sub>2</sub>60 / El<sub>2</sub>90)  
testet nedefra



### Produktegenskaber

#### Brandmodstandsevne

- ◆ El<sub>2</sub>30 certificeret nedefra,  
El<sub>2</sub>30 Plus certificeret nedefra og ovenfra  
El<sub>2</sub>60 certificeret nedefra.

#### Isolering / U-værdi

- ◆ Samlet bygningselement: 0,92 W/m<sup>2</sup>K (cer-  
tificeret i henhold til DIN EN ISO 12567-1 af  
ift Rosenheim).

#### Energieffektivitet

- ◆ Certificeret til lufttæthedsklasse klasse 4  
certificeret (certificeret af ift Rosenheim i  
henhold til DIN EN 12207 / 12114).
- ◆ Omløbende pakning.
- ◆ Isolering / U-værdi i dækslet / sandwich-  
konstruktion.

#### Karmkasse / lemme

- ◆ Karmkasse og lemme på undersiden: hvid  
belægning af B1-spånplade.
- ◆ Lås med drejelås (dobbeltbolt).
- ◆ Tolerance: 1,5 cm.



#### Isolering / U-værdi

- ◆ Bygningselement El<sub>2</sub>30/El<sub>2</sub>60: 0,57 W/m<sup>2</sup>K  
(beregnet af producenten i henhold til DIN  
EN ISO 6946).
- ◆ Bygningselement El<sub>2</sub>90: 0,93 W/m<sup>2</sup>K (bereg-  
net af producenten i henhold til DIN EN ISO  
6946).

#### Energieffektivitet

- ◆ Omløbende pakning.
- ◆ Isolering / U-værdi i afdækningen / sand-  
wichkonstruktion.

#### Karmkasse/lem

- ◆ Karmkasse og bundlem af galvaniseret stål-  
plade (grundmalet).
- ◆ Omvendt aftagelig profilramme til montering  
fra oven.
- ◆ Snap-lock bundlukning.
- ◆ Tolerance: 2 cm.

#### Standardtilbehør

- ◆ Monteringskruer, betjeningsstang.

# Trælem med saksestige EI<sub>2</sub>30



Generelt prøvningscertifikat (abP) fra Braunschweig Materials Testing Institute (MPA).

Karmkasse og bundlem fremstillet af brandhæmmende B1-spånplade.

Trappen klarer uden problemer de ekstreme belastninger. Vi kan derfor anbefale den til brug i den erhvervsmæssige sektor.

Klar til montering med standardtilbehør:

Teleskopgelænder inkluderet (strukturel åbningsslængde på 100 cm og derover), hvide afdækningslister (træ), betjeningsstang med firkantet skaft, monteringskruer.



## Produktegenskaber

### Brandmodstandsevne

- ◆ 30 minutter nedefra (certificeret i henhold til EN 13501-2:2016 af MPA Braunschweig).
- ◆ Montering i  $\geq 200$  mm tykke lofter.

### Isolering / U-værdi

- ◆ Samlet bygningselement:  $0,80 \text{ W/m}^2\text{K}^*$

### Energieffektivitet

- ◆ Certificeret til lufttæthedsklasse klasse 4.
- ◆ Omløbende pakning.
- ◆ Isolering / U-værdi i afdækningen / sandwichkonstruktion.

### Karmkasse/lem

- ◆ B1-spånplade i hvid.
- ◆ Stanglås.
- ◆ Dæmpning ved hjælp af fjedre.
- ◆ Karmkassens højde: 24 cm.
- ◆ Længde af Tolerance: 2 cm.
- ◆ Tolerance bredde: 1,5 cm.
- ◆ Max lofthøjde 3,69 m.

### Stige

- ◆ Saksestige i aluminium.
- ◆ Trappetrin af trykstøbning: 25 - 38 cm, 14 cm dybe.
- ◆ Bærevne max. 200 kg.
- ◆ Vi leverer altid den størst mulige trinbredde.

### Tillæg for

- ◆ Sikkerhedsgelænder, top.
- ◆ Lås.



# Loftlem med træstige ProfiLine

## EI<sub>2</sub>30, EI<sub>2</sub>30 Plus, EI<sub>2</sub>60



Brandtestet iht. EI<sub>2</sub> 30/EI<sub>2</sub> 60, testet nedefra i 30 eller 60 minutter.

Velegnet til installation i brandhæmmende træbjælker og betonlofter  
Varmeisoleret.



### Produktegenskaber

#### Brandmodstandsevne

- ◆ EI2 30: 30 minutter nedefra.
- ◆ EI2 30 plus: 30 minutter oppe og nedefra.
- ◆ EI2 60: 60 minutter nedefra.
- ◆ testet iht ÖNORM EN1363, EN1634,, B3860 af IBS Linz.
- ◆ Montering i bjælkelofter ≥ 197 mm eller betonlofter ≥ 150mm.

#### Karmkasse og bundlem

- ◆ B1 spånplade (hvidmalet)
- ◆ Lem bemalet på begge sider.
- ◆ Lås: Drejelås (dobbeltås).
- ◆ Karmkassen højde: 22 cm.
- ◆ Tolerance 1,5 cm.

#### Energieffektivitet

- ◆ Tæthedsklasse: Klasse 4.  
(testet af ift Rosenheim iht DIN EN 12207/12114).
- ◆ Gummipakning i varmeisoleret lem.

#### Isolering

- ◆ Energimærke B.
- ◆ Samlet bygningselement: 0,92 W/m<sup>2</sup>K.
- ◆ (testet iht EN ISO 12567-1 af ift Rosenheim).

#### Stige

- ◆ 3-delt træstige
- ◆ Trin: 8x33 cm trin med skridsikker profil
- ◆ Nyttelast: 150 kg.
- ◆ Hældningsjustering med hjælp af justeringskrue.

Fri rumhøjde / antal trin				
op til 356				kun muligt med F30 og F30 plus
op til 288				
op til 276				
197-234				
Åbningenslængde	100	110	120	140-150
Åbningsbredde	55-80 (F60=op til maks 70)		55-90 (F60=op til maks 70)	
Karmhøjde	22 - 63			







Klassifikationsrapport om Brandmodstandsevne i henhold til EN1363, EN1634, B3860 udstedt af IBS Linz.

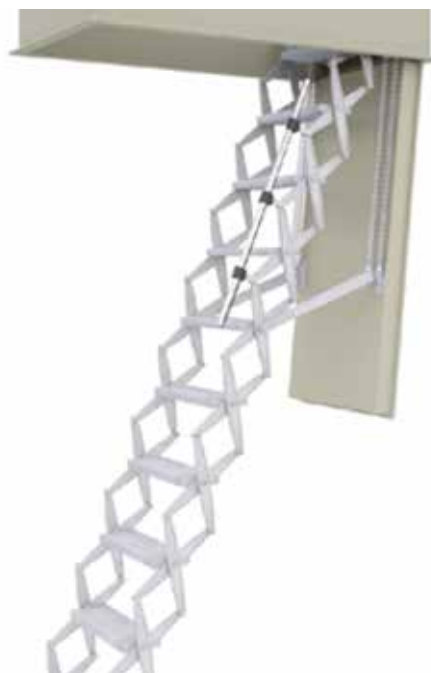
Til brug i offentlige områder.

Saksestigen kan trækkes ud og klappes sammen med minimal fysisk kraft.

Trappen klarer let de ekstreme belastninger. Vi kan derfor anbefale den til brug i den offentlige sektor.

Klar til montering med standardtilbehør:

Medfølgende teleskophåndliste (strukturel åbningslængde på 100 cm og derover), monteringskraver, betjeningsstang.



## Produktegenskaber

### Brandmodstandsevne.

- ◆ 30 eller 60 minutter\* nedefra.
- ◆ Montering i træ- og armerede betonlofter, klassificering i kategori B.

### Isolering / U-værdi

- ◆ Samlet bygningsselement: 0,57 W/m<sup>2</sup>K\*\*.

### Energieffektivitet

- ◆ Omløbende pakning.
- ◆ Isolering / U-værdi i dækslet / sandwichkonstruktion.

### Karmkasse/lem

- ◆ Stålblade, galvaniseret og grundmalet med omløbende profilramme.
- ◆ Lukning med snap-lock i bunden.
- ◆ Karmkassens højde: 24 cm (stålkasse).
- ◆ Tolerance: 2 cm.
- ◆ Max lofthøjde 4,6 m.

### Stige

- ◆ Aluminium saksestige.
- ◆ Trappetrin af trykstøbt materiale: 20 - 38 cm, 14 cm dybde.
- ◆ Trin/profiltrin: 43 - 58 cm, 16 cm dyb.

### Tillæg for

- ◆ Sikkerhedsgelænder, top
- ◆ Lås i bundlem.
- ◆ Åbningshåndtag oppefra.
- ◆ Højere karmkasse.
- ◆ Trin i karmkasse.





Klassifikationsrapport om Brandmodstandsevne i henhold til EN 13501-2:2016 udstedt af IBS Linz.

Til brug i offentlige områder.

Saksestigen kan trækkes ud og klappes sammen med minimal fysisk kraft.

Trappen klarer let de ekstreme belastninger. Vi kan derfor anbefale den til brug i den offentlige sektor.

Klar til montering med standardtilbehør:

Medfølgende teleskophåndliste (strukturel åbningslængde på 100 cm og derover), monteringskruer, betjeningsstang, firkantet akselmontering (fastgørelsesanordning).



## Produktegenskaber

### Brandmodstandsevne.

- ◆ 90 minutter\* nedefra.
- ◆ Montering i træ- og armerede betonlofter, klassificering i kategori B.

### Isolering / U-værdi

- ◆ Samlet bygningselement: 0,93 W/m<sup>2</sup>K\*\*

### Energieffektivitet

- ◆ Omløbende pakning
- ◆ Isolering / U-værdi i afdækningen / sandwichkonstruktion.

### Karmkasse/lem

- ◆ Stålplade, galvaniseret og grundmalet med omløbende profilramme.
- ◆ Lukning med snap-lock i bunden.
- ◆ Karmkassens højde: 24 cm (stålkasse).
- ◆ Tolerance: 2 cm.
- ◆ Max. lofthøjde 4,6 m.

### Stige

- ◆ Aluminium saksestige.
- ◆ Trappetrin af trykstøbt aluminium: 20 - 38 cm, 14 cm dybde.
- ◆ Trin/profiltrin: 43 - 58 cm, 16 cm dybde.
- ◆ Bærevne max. 200 kg.

### Tillæg for:

- ◆ Højere karmkasse.
- ◆ Flere trin i karmkasse
- ◆ Åbningshåndtag oppefra.
- ◆ Lås i bundlem.

# Loftlem af stål med saksestige EI<sub>2</sub>90 Electro



Klassifikationsrapport om Brandmodstandsevne i henhold til EN 13501-2:2016 udstedt af IBS Linz.

Til brug i offentlige områder.

Støjsvag 24 volt elmotor med slutkontakt.

Trappen klarer let de ekstreme belastninger. Vi kan derfor anbefale den til brug i det offentlige område.

Klar til montering med standardtilbehør:

Teleskopgelænder inkluderet (strukturel åbning-slængde på 100 cm og derover), monteringskruer, betjeningsstang, firkantet akselmontering (fastgørelsesanordning).



## Produktegenskaber

### Brandmodstandsevne

- ◆ 90 minutter\* nedefra.
- ◆ Montering i træ- og armerede betonlofter, klassificering i kategori B.

### Isolering / U-værdi

- ◆ Samlet bygningsselement: 0,93 W/m<sup>2</sup>K\*\*

### Energieffektivitet

- ◆ Omløbende pakning.
- ◆ Isolering / U-værdi i afdækningen / sandwichkonstruktion.

### Karmkasse/lem

- ◆ Stålblade, galvaniseret og grundmalet med omløbende profilramme.
- ◆ Lukning med snap-lock i bunden.
- ◆ Karmkassens højde: 24 cm (stålkasse).
- ◆ Tolerance: 2 cm.
- ◆ Max lofthøjde 4,6 m.

### Stige

- ◆ Saksestige i aluminium.
- ◆ Trappetrin af trykstøbning: 25 - 38 cm, 14 cm dybde.
- ◆ Trin/profiltrin: 43 - 58 cm, 16 cm dybde.
- ◆ Bærevne max. 200 kg.

### Elektronik

- ◆ Driftsspænding 24 volt, indgangsspænding 230 volt med Europlug.
- ◆ Støjsvag motor, nødstrømforsyning via batterier.
- ◆ Nødåbning til manuel betjening kan udløses både oppe- og nedefra.
- ◆ Automatisk stop og sikkerhedsstop.
- ◆ Indbygget betjeningspanel.



# Loftlem med saksestige miniLine

## EI<sub>2</sub>30, EI<sub>2</sub>30 Plus, EI<sub>2</sub>360



EI<sub>2</sub>30 testrapport om Brandmodstandsevne i henhold til ÖNORM EN1363, EN1634, B3860 udstedt af IBS Linz.

Karmkasse fremstillet af brandhæmmende B1-spånplade.

Velegnet til montering i brandhæmmende træbjælker og betonlofter.

Klar til montering med standardtilbehør: Teleskophåndliste inkluderet, monteringskruer, betjeningsstang, snap-on hvide afdækningslister (PVC), monteringskum (2K fastgørelsesskum PU 2/403).



### Produktegenskaber

#### Brandmodstand EI<sub>2</sub>30

- ◆ 30 minutter nedefra (certificeret i henhold til ÖNORM EN1363, EN1634, B3860 af IBS Linz).
- ◆ Montering i træbjælkelofter  $\geq 197$  mm eller i betonlofter  $\geq 150$  mm.

#### Brandmodstand EI<sub>2</sub>30 Plus

- ◆ 30 minutter nedefra og ovenfra (certificeret i henhold til ÖNORM EN1363, EN1634, B3860 af IBS Linz).
- ◆ Montering i cementlofter  $\geq 150$  mm.

#### Brandmodstand EI<sub>2</sub>60

- ◆ 60 minutter nedefra (certificeret i henhold til ÖNORM EN1363, EN1634, B3860 af IBS Linz).
- ◆ Montering i træbjælkelofter  $\geq 197$  mm eller i betonlofter  $\geq 150$  mm.

#### Isolering / U-værdi

- ◆ Samlet bygningsselement:  $0,92 \text{ W/m}^2\text{K}^*$

#### Energieffektivitet

- ◆ Certificeret til lufttæthedsklasse klasse 4 .
- ◆ Omløbende pakning.
- ◆ Isolering / U-værdi i afdækningen / sandwichkonstruktion.

#### Karmkasse/bundlem

- ◆ Karmkasse af B1-spånplade i hvidt.
- ◆ Dæksel belagt hvidt på begge sider.
- ◆ Lås med drejelås (dobbeltbolt).
- ◆ Karmkassens standardhøjde: 22 cm.
- ◆ Tolerance: 1,5 cm.
- ◆ Max lofthøjde 3,25 m.

#### Stige

- ◆ Aluminium saksestige.
- ◆ Trinbredde: 28 - 33 cm / 8 cm dybe (fremstillet af ekstruderet profil).
- ◆ Bærevne max. 150 kg.

# Akustikloft til T-skinne

## Parafon Nordic



### PARAFON NORDIC

#### Produktbeskrivelse

NORDIC er et underlofts-system, som opfylder de høje krav til både lydabsorption, brandsikkerhed, miljø og æstetik.

Yderlaget med sit lave glanstal og relativt høje lysreflektion giver mange fordele ud fra et belysningsmæssigt synspunkt.

#### Anvendelsesområde

Kontorer, undervisningslokaler, offentlige lokaler, korridorer, butikker osv.

#### Brandsikkerhed

Højeste Euroclass A1 iht. standarden EN 13501-1. Sammen med konstruktionssystemet Prelude opfylder produktet kravene til flammehæmmende beklædning iht. NT Fire 003.

#### Fugtresistens

Produktet suger ikke vand kapillært og kan anvendes ved 95 % relativ fugtighed og 25 °C – midlertidigt ved 100 % og 40 °C.

#### Rengøring

Børstning eller støvsugning med blød børste. Aftørring med fugtig klud eller svamp.

#### Farve

Hvid (NCS ca. S 1000-N).

#### Vægt


Kant A	15 mm	1,1 kg/m <sup>2</sup>
Kant E24	15 mm	2,1 kg/m <sup>2</sup>

#### Mål


Kant	Længde x Bredde x Tykkelse mm
A	600 x 600 x 15 1200 x 600 x 15
E24	600 x 600 x 15 1200 x 600 x 15

Andre kanter og mål kan leveres på bestilling.

#### Mindste konstruktionshøjde

	
Kant A	52 mm
Kant E24	50 mm

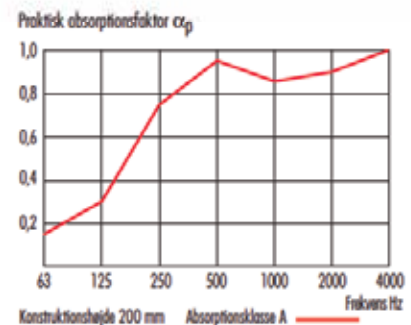
#### Mindste højde ilm. demontering

	
Kant A	30 mm
Kant E24	20 mm

#### Lydabsorption

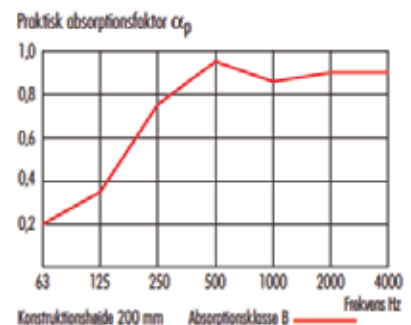
Lydabsorptionen er målt iht. ISO 354. Absorptionsværdier og -klasser er beregnet iht. ISO 11654.

#### Kant A, 15 mm



Konstruktionshøjde mm	Frekvens Hz							$\alpha_w$	Abs.-klasse
	63	125	250	500	1000	2000	4000		
200	0,15	0,30	0,75	0,95	0,85	0,90	1,00	0,90	A

#### Kant E, 15 mm



Konstruktionshøjde mm	Frekvens Hz							$\alpha_w$	Abs.-klasse
	63	125	250	500	1000	2000	4000		
200	0,20	0,35	0,75	0,95	0,85	0,90	0,90	0,90	B

#### Produktdata

Produkt: PARAFON NORDIC

Mål: Se tabel

Kant: Se tabel

Farve: Hvid (NCS ca. S 1000-N).

Montering: <sup>1)</sup>

<sup>1)</sup> Til forskellige systemer – se separat brochure.



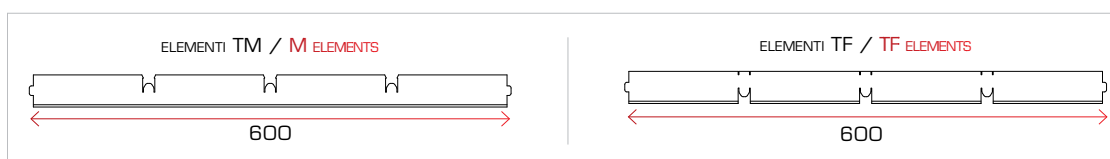
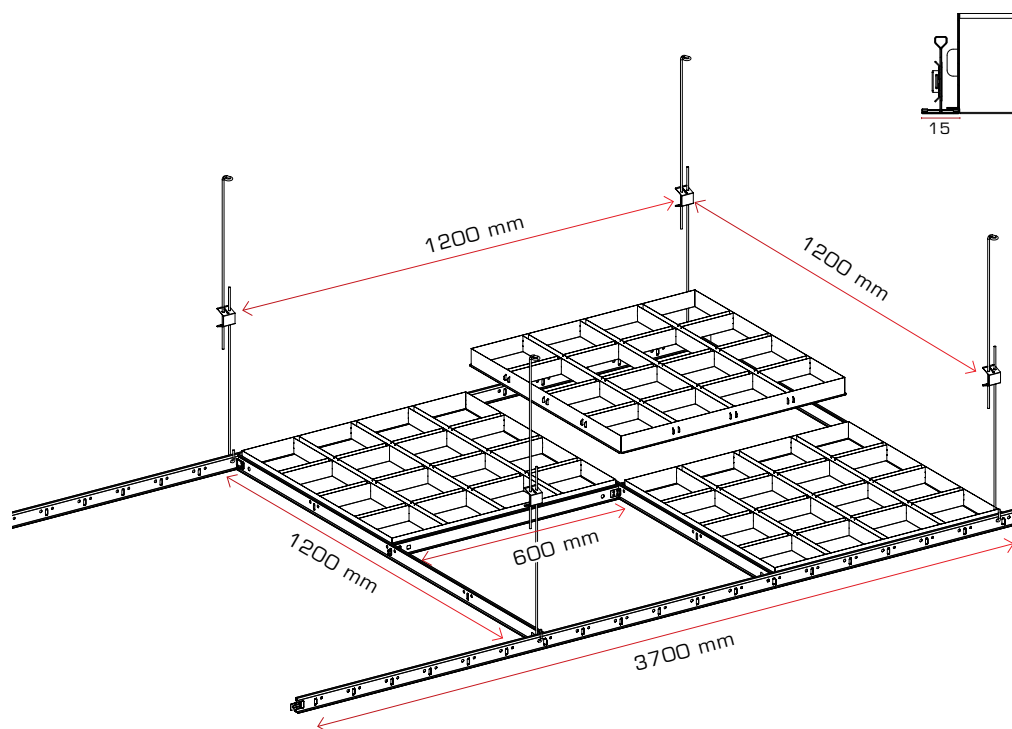


## Gitterloft - Base 15

Base 15 er gitterloft / celleloft, der leveres færdig-samlet og klar til ilægning i T15 skinne system.

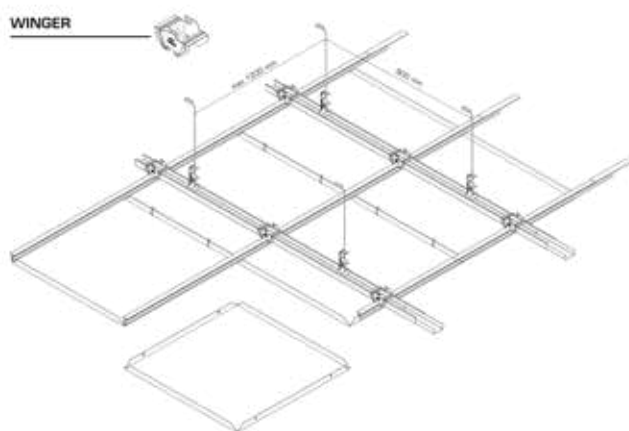
- ◆ Højde på 37,5 i 0,5 aluminium.
- ◆ Den smalle T-skinne er ikke synlig og giver derved en homogen overflade.
- ◆ Velegnet til lofter i storcentre, hvor sprinkler anlægger kræver en høj åbnings procent.
- ◆ Kan leveres med mønster fra 50x50mm til 200x200mm.
- ◆ Kan leveres i flere farver (hvid, sølv ell. efter ordre) .
- ◆ Let og hurtigt at montere, da kassetterne leveres formonterede og blot skal lægges op i T15 skinneresystem.
- ◆ Kan leveres med mulighed for integration af belysning.

Andre typer på forespørgsel.



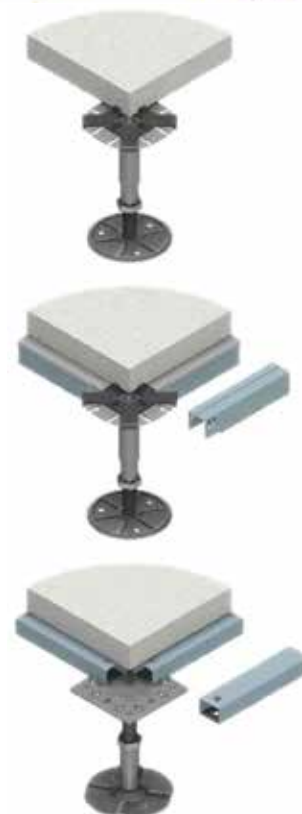
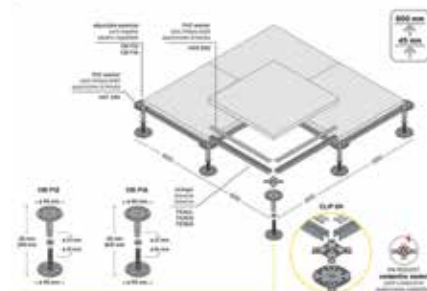
## Click-in metalloft

- ◆ Kan leveres i stål ell. aluminium.
- ◆ Kan leveres i forskellige godstykkelser (0,5 til 1,0 mm).
- ◆ Kan leveres med ell. uden fas.
- ◆ Forskellige muligheder for perforering.
- ◆ Kan også leveres med lyddug.
- ◆ Bredde fra 200 - 1200 mm.
- ◆ Længde fra 200 - 3000 mm.
- ◆ Leveres i farverne RAL9006, RAL9010 eller RAL9016.
- ◆ Specialfarver på forespørgsel.



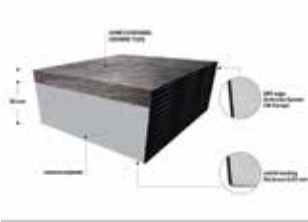
## EDB / Installationsgulve

- ◆ Velegnet til IT installationer.
- ◆ Hævet over gulvplan for nem adgang til tekniske installationer.
- ◆ Modulopbygget.
- ◆ Kan varieres i højden.
- ◆ Fleksibel mulighed for opbygning.
- ◆ Kan leveres med overflader i træ, linoleum, fliser, parket eller tæppefilser.
- ◆ Kan jordes.
- ◆ Kan lægges med indbygget varme/ventilation.
- ◆ Høj bæreevne.
- ◆ Kan leveres brandklassificeret.
- ◆ Kerne af træ eller calciumsilikat.

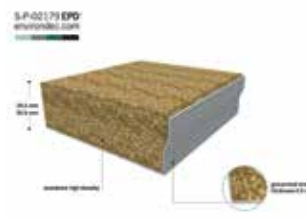




# EDB / Installationsgulve - besøg vores hjemmeside for mere information



installationsgulv med gulfplader i  
calciumsulfat med keramisk overflade



installationsgulv med gulfplader i træ  
halvindkapslet i stål.



installationsgulv med gulfplader i træ



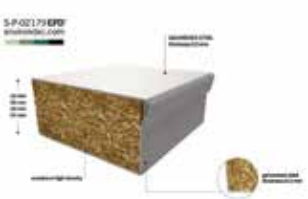
installationsgulv med gulfplader med kerne i  
calciumsulfat/træ og overflade i galvaniseret  
stål, 0,5 mm



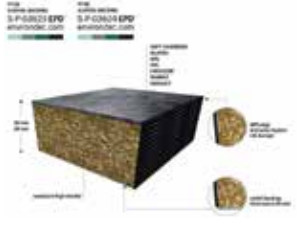
installationsgulv med gulfplader i calsi-  
um-sulfat fuldt indkapslet i 0,5 mm stål)



installationsgulv med gulfplader i calsi-  
um-sulfat med linoliumoverflade og stålkant



installationsgulv med gulfplader i træ fuldt  
indkapslet i 0,5 mm stål.



installationsgulv med gulfplader i træ med  
linoliumoverflade, aluminiumsfolie



installationsgulv med gulfplader i calsi-  
um-sulfat halvindkapslet i stål.



installationsgulv med gulfplader, kerne i  
caliumsulfat/træ, halvindkapslet i stål



**Loft & Lys Aps**  
**Værkstedsgården 9** stuen tv  
**DK- 2620 Albertslund**

**Tlf.: (+45) 6080 2973**  
**Web: [www.loftlys.dk](http://www.loftlys.dk)**  
**E-mail: [info@loftlys.dk](mailto:info@loftlys.dk)**