

Isoleret gulvlem til indstøbning og opfyldning - MA-TH

- ◆ Ramme i 2,5 mm rustfri stålprofil.
- ◆ Lemmebladshøjden er 50 mm og indbygningshøjden kun 77 mm. excl. beslag til gastryksfjedre.
- ◆ 75mm murankre på 3 sider.
- ◆ Med 60 mm termisk isolering.
- ◆ Isolerings værdi λ 0.032 W/(m.K) / m2 -K/W
- ◆ Rammen fastgøres i gulvniveau, derefter kan rammen udfyldes.
- ◆ Frost og forvitringssikker EPDM pakning.
- ◆ Lemmen monteres med 2 gastrykfjedre.
- ◆ Lemmen åbnes i en vinkel på 85° og kan åbnes af en person.
- ◆ Lemmen har smæksikring.
- ◆ Lemmen kan udfyldes med beton, fliser, granit, terrazzoplader, træ m.m.

Belastning:

Op til 125 kN vægtbelastning i henhold til EN 124 (klasse B125)

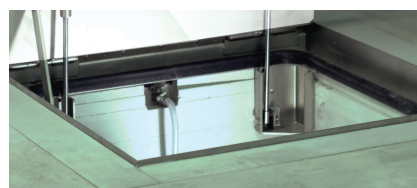
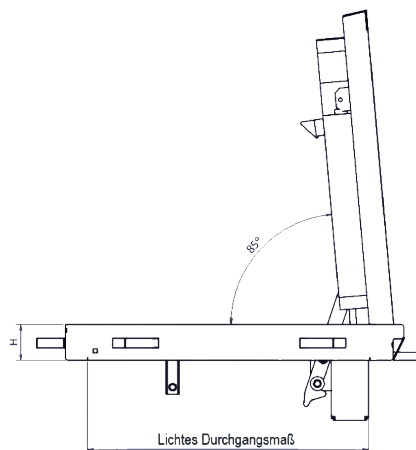
Materiale:

Udvendig og indvendig ramme lavet af 2,5 mm rustfri stålprofil
Åbning: Der medfølger umbraco nøgler til lem.

Montage:

Monteringen skal udføres professionelt jf. medfølgende montagevejledning.
Se også montagevideo.

◆ Kan på forespørgsel leveres



Kan på forespørgsel leveres med indbygget dræn.

Vare nr.	ydre mål*	gennemgangsmål	egenvægt
LLMA-TH-600600E75	701x726	600x600	23
LLMA-TH-800800E75	901x926	800x800	32
LLMA-TH-10001000E75	1101x1126	1000x1000	41

* plus 75mm murankre på 3 sider.

Kan på forespørgsel leveres på specialmål.

